



Računalna arhitektura

Turingov stroj, von
Neumannovo računalo,
Flynnova klasifikacija

Obrada podataka

Obrada podataka (engl. data processing) je svrsishodna aktivnost koja ima za cilj dobivanje tražene informacije iz raspoloživih podataka.

Obrada informacija objedinjuje aktivnosti:

- pohrana podataka
- obrada velikih količina podataka
- slanje, odnosno upućivanje tražene informacije prema odredištu te njezino ponovno pohranjivanje

Obrada podataka

- U postupku obrade podataka možemo identificirati tri glavne komponente:
 - Podatke
 - Algoritam
 - Izvršitelja

Obrada podataka

- **Podaci** su objekti u obradi i moraju biti predočeni u obliku koji je prilagođen izvršitelju
- **Algoritam** predstavlja preciznu uputu ili “recept” izvršitelju kojom se opisuje transformacija početnih ili ulaznih podataka u procesu obrade u traženu informaciju
- **Izvršitelj** može biti čovjek ili stroj

Osnovni računalni modeli

- Baviti samo izvršiteljem – strojem koji se temelji na *računskom modelu definiranom kao von Neumannov model*
- *Računski model* predstavlja višu razinu apstrakcije od arhitekture računala i programskog jezika
- On se opisuje skupom triju apstrakcija:
 - Temeljnim elementima koji sudjeluju u računanju
 - Modelom kojim se opisuje problem
 - Izvršnim modelom

Upravljanje slijedom izvršavanja instrukcija

Upravljanje slijedom izvršavanja može se temeljiti na:

- upravljačkom toku (engl. *control-driven execution*)
- toku podataka (engl. *data-driven*) i
- upravljanju zahtjevom (engl. *demand-driven*).

Turingov stroj

- Turingov stroj, hipotetski računalni uređaj koji je 1936. godine predstavio engleski matematičar i logičar Alan M. Turing. Turing je izvorno zamislio stroj kao matematički alat koji može nepogrešivo prepoznati neodlučive tvrdnje - tj. one matematičke tvrdnje za koje se, unutar danog formalnog sustava aksioma, ne može pokazati ni istinitim ni lažnim. (Matematičar Kurt Gödel je pokazao da takvi neodlučivi iskazi postoje u bilo kojem sustavu koji je dovoljno moćan da sadrži aritmetiku.)
- Turing je umjesto toga dokazao da nikada ne može postojati nikakva univerzalna algoritamska metoda za određivanje je li prijedlog neodlučiv.

Izvor: Enciklopedija Britannica

Turingov stroj

- Turingov stroj nije stroj u uobičajenom smislu, već idealizirani matematički model koji svodi logičku strukturu bilo kojeg računalnog uređaja na njegove osnove. Kao što predviđa Turing, stroj obavlja svoje funkcije u nizu diskretnih koraka i preuzima samo jedno od konačnih unutarnjih stanja u bilo kojem trenutku. Sam stroj sastoji se od beskonačno proširive trake, glave trake koja je sposobna izvoditi različite operacije na vrpci i promjenjivog upravljačkog mehanizma u glavi koji može pohraniti upute iz konačnog skupa uputa. Traka je podijeljena na kvadrate, od kojih je svaki ili prazan ili na sebi ima otisnut jedan od konačnog broja simbola. Glava trake ima mogućnost pomicanja, čitanja, pisanja i brisanja bilo kojeg kvadrata, a također se može promijeniti u drugo unutarnje stanje u bilo kojem trenutku. Svaki takav čin određen je unutarnjim stanjem stroja i stanjem skeniranog kvadrata u danom trenutku. Izlaz stroja - tj. rješenje matematičkog upita - može se pročitati iz sustava nakon što se stroj zaustavi.

Izvor: Enciklopedija Britannica

Zašto nam je Turingov stroj zanimljiv?

- Halting problem – problem u teoriji računarstva koji postavlja pitanje da li će računalni program doći do svojeg kraja ili će se nastaviti vrtiti u beskonačnost
- Primjer (Python) (čita input, ako nije prazan, beskonačna petlja)

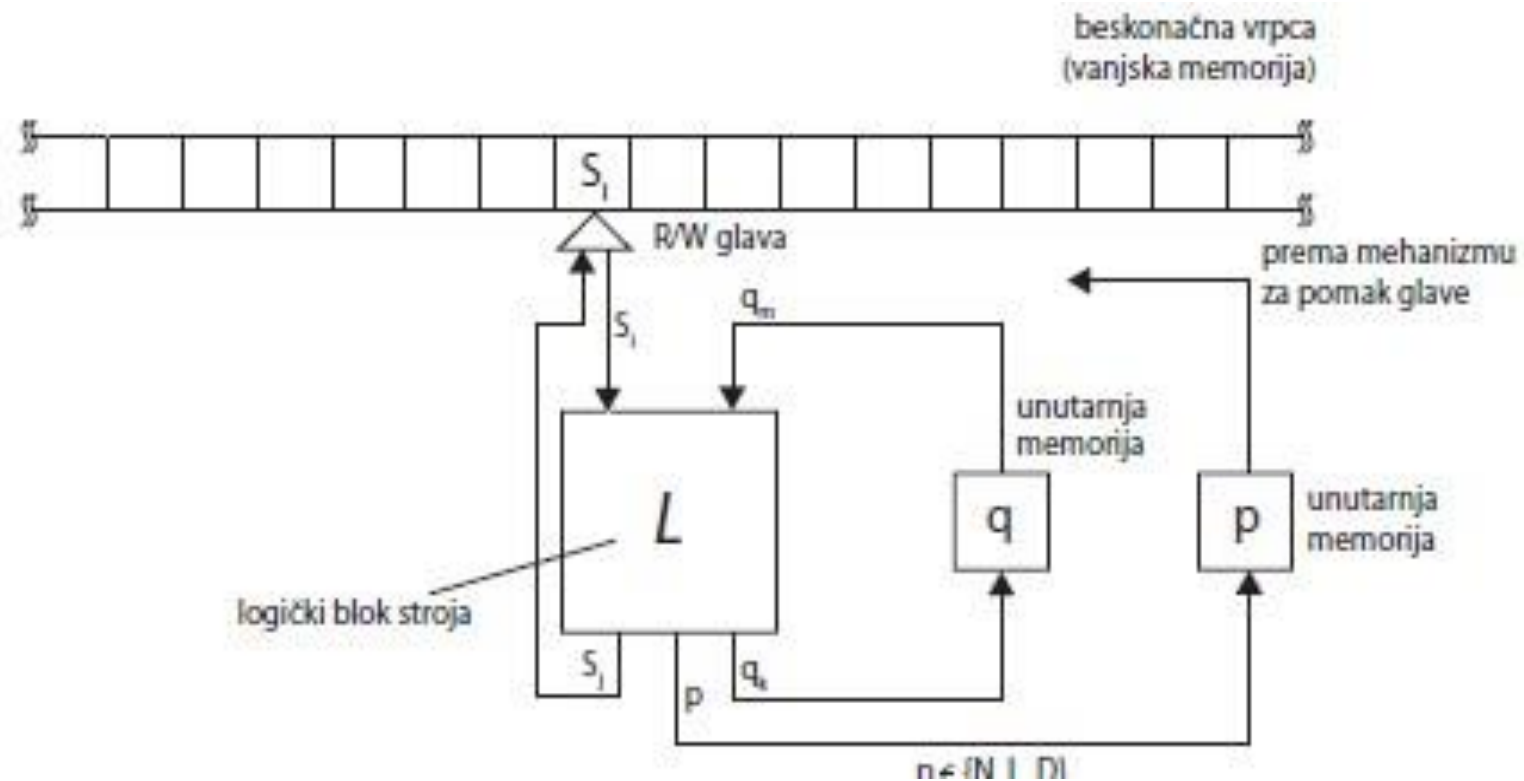
```
x = input()
```

```
while x:
```

```
    pass
```

- Ovo je vrlo primitivna implementacija Halting problema
- Problem koji nema finalno rješenje ili odluku, tj. ne postoji neki posebn program koji može riješiti ovaj problem za neki “generalni” računalni program
- U računalnoj znanosti, često koristimo Turingov stroj pošto se radi o računalu koje može izvršavati beskonačnu količinu programa
- Više o matematičkoj pozadini ovog problema: <https://brilliant.org/wiki/halting-problem/>
- Računalnoj znanosti je Turingov stroj zanimljiv zato što ga možemo jako elegantno iskoristiti za učenje programskog jezika *assembler*

Turingov stroj

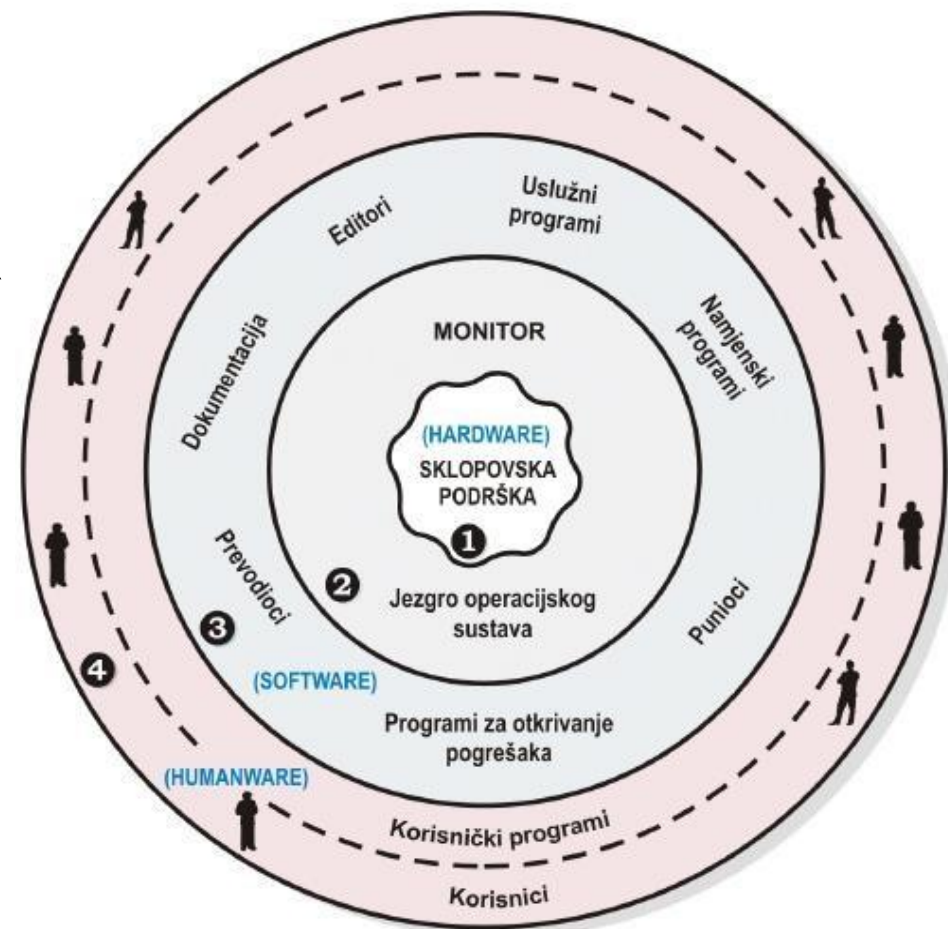


Turingov stroj

- Osnovna značajka - postupak računanja raščlanjuje se na vrlo jednostavne, gotovo nedjeljive elementarne operacije (hint: **assembler**)
- Sastavnice stroja
 - TS ima **vanjsku memoriju** koja se predočava beskonačnom vrpcom,
 - Vrpca je podijeljena na polja pri čemu svako polje vrpce može istodobno sadržavati samo jedan znak ili simbol iz skupa vanjske abecede S
 - Pomična glava za čitanje i pisanje
 - Dvije **unutarnje memorije**: memoriju q koja pohranjuje trenutno unutarnje stanje stroja i memoriju p koja pamti trenutnu naredbu za pomak R/W glave
- Obrada informacije odvija se u logičkom bloku L . U njemu je realizirana tzv. logička funkcija stroja

Hijerarhijski model računala

- Korisnik
- Korisnički programi
- Preostali dio operacijskog sustava
- Jezgra operacijskog sustava
- Sklopovska oprema



Klasifikacija arhitekture računala

Prema načinu izvršavanja instrukcija

- Arhitektura računala s upravljačkim tokom (control-flow)
- Arhitektura računala upravljana tokom podataka (data-flow)
- Arhitektura računala upravljana zahtjevom (demand driven)

Arhitektura računala s upravljačkim tokom

- Značajna za naša razmatranja
- Koristi se konvencionalnim von Neumannovim modelom računanja

Osnovne značajke:

- Adresabilna memorija u kojoj su u istom obliku podaci i instrukcije
- Programsko brojilo (PC) koje sadrži adresu sljedeće instrukcije koju treba izvršiti
- Operacije u von Neumannovom modelu izvršavaju se slijedno (sekvencijalno – prema uređenju instrukcija u programu)

Flynnova klasifikacija (Flynn's taxonomy)

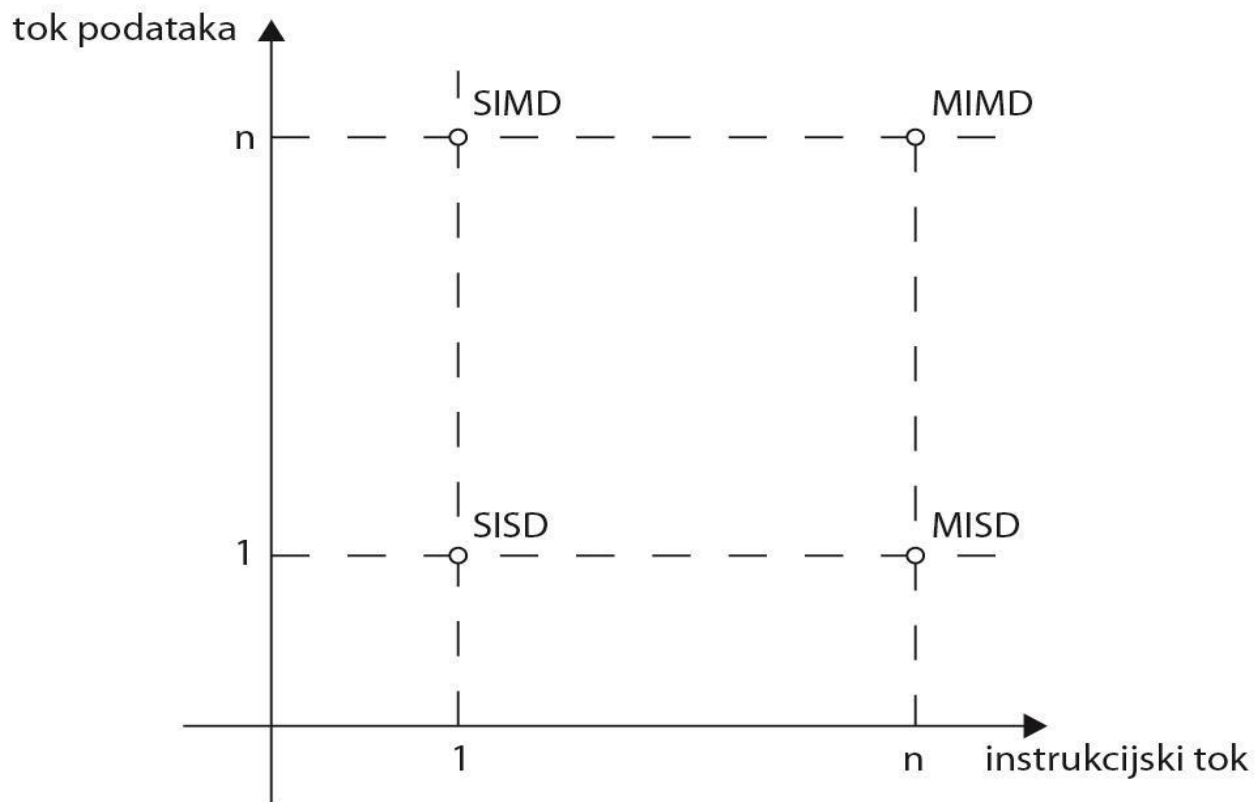
Temelji se na:

- instrukcijskom toku (slijedu instrukcija koje izvršava procesor)
- toku podataka (slijedu podataka povezanim s instrukcijskim tokom)

Postoje četiri osnovna tipa arhitekture

- SISD (tradicionalna, von Neumann računala)
- MISD (pipeline računala)
- SIMD (vektorske komponente, paralelna računala)
- MIMD (multi-računalni sustavi, multiprocesorska računala)

Flynnova klasifikacija



SISD

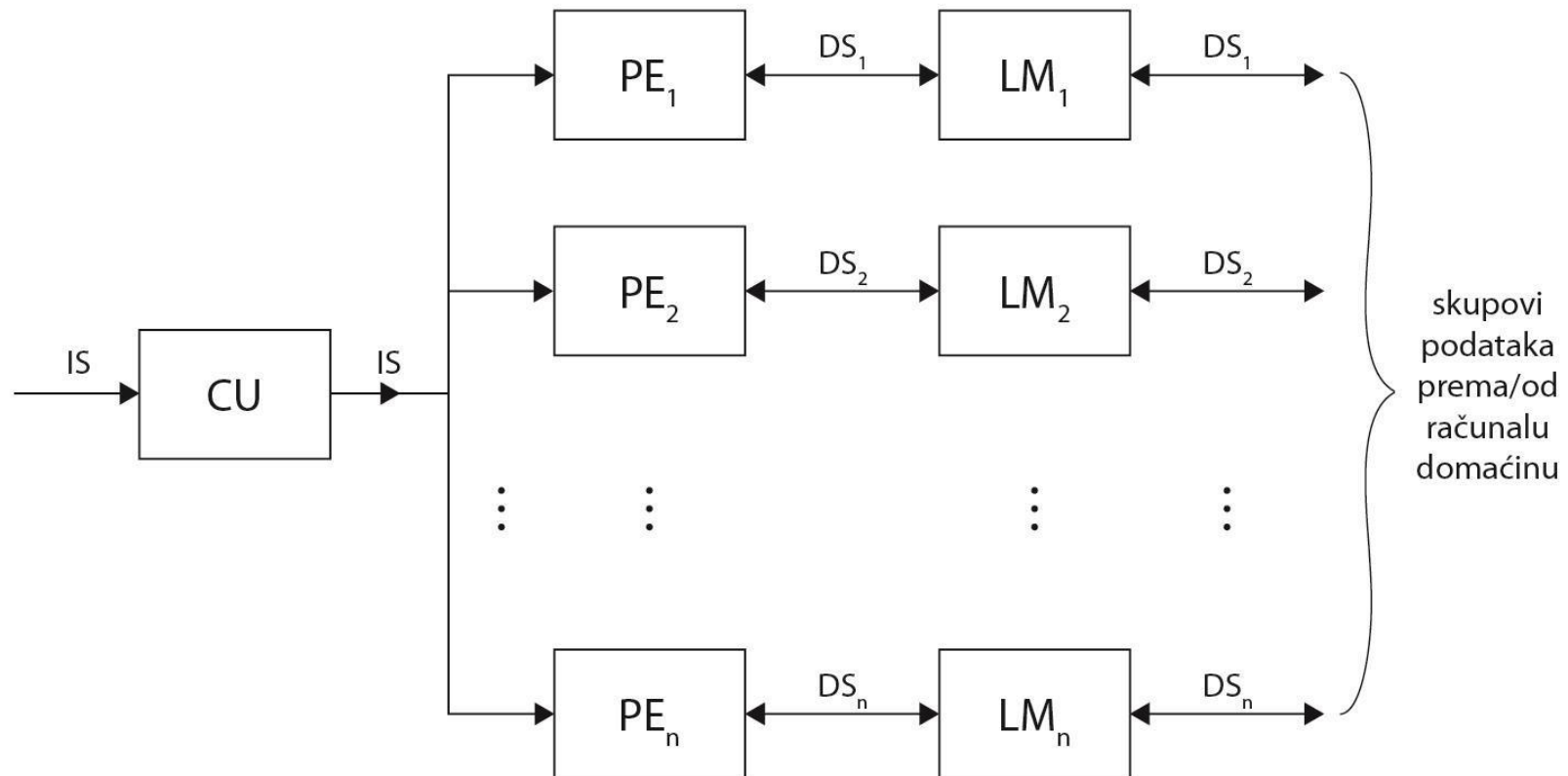
Prikaz arhitekture pomoću veza među:

- memorije (MU – memory unit)
- upravljačkih jedinica (CU – control unit)
- jedinica za obradu (PU – processor unit – procesna jedinica ili PE – processing element – procesni element)
- Samo jedan instrukcijski tok (IS) i jedan tok podataka (DS) izvire iz memorijske jedinice (MU)
- Instrukcije se dovode do upravljačke jedinice (CU) gdje se dekodiraju
- Dekodirani instrukcijski tok i tok podataka “susreću” se u jedinici za obradu PU

SISD (Single Instruction Stream Single Data Stream)

- Računalo s jednostrukim instrukcijskim tokom i jednostrukim tokom podataka
- Arhitektura SISD predstavlja arhitekturu sekvencijalnog računala temeljenog na von Neumannovom modelu računala

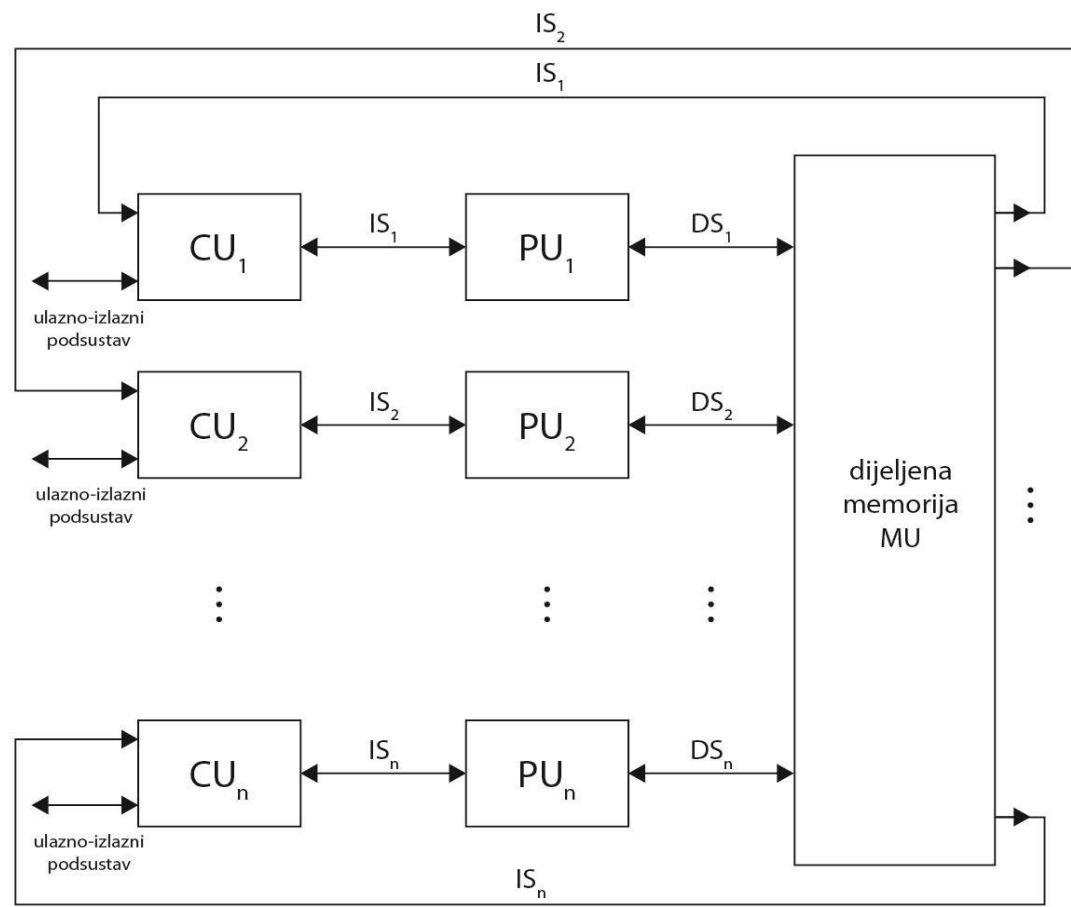
SIMD



SIMD (Single Instruction Stream Multiple Data Stream)

- Računalo s jednostrukim instrukcijskim tokom i višestrukim tokom podataka
- U ovu se kategoriju svrstavaju paralelna računala (nazivaju se i matrična računala)
- Obično se sastoje od velikog broja procesora ili procesnih elemenata koji istodobno izvršavaju istu instrukciju na različitim podacima

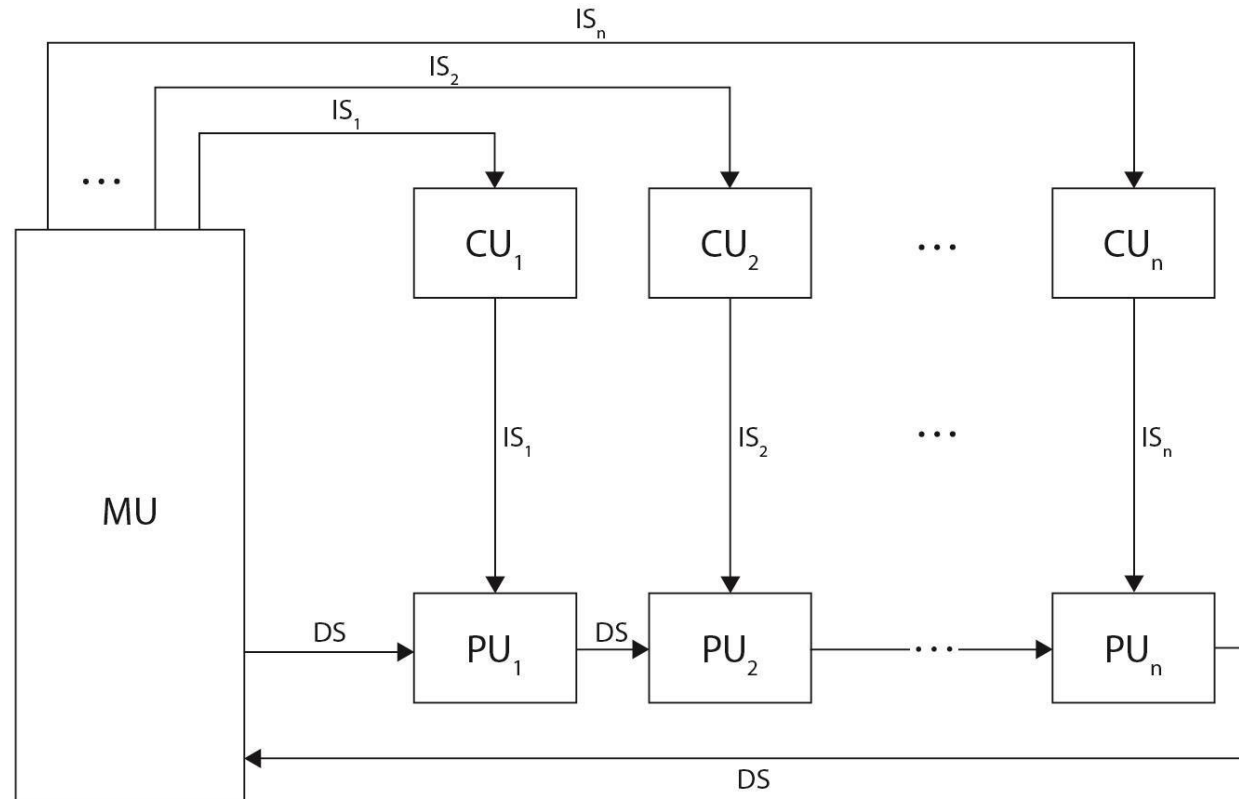
MIMD



MIMD (Multiple Instruction Stream Multiple Data Stream)

- Računalo s višestrukim instrukcijskim tokom i višestrukim tokom podataka
- Multiprocesorski sustavi, odnosno paralelni računarski sustavi s dva i više procesora približno jednakih performansi
- Svaki od njih ima pristup zajedničkoj memorijskoj jedinici i svi dijele ulaznoizlazne jedinice, a pritom djeluju pod jednim operacijskim sustavom

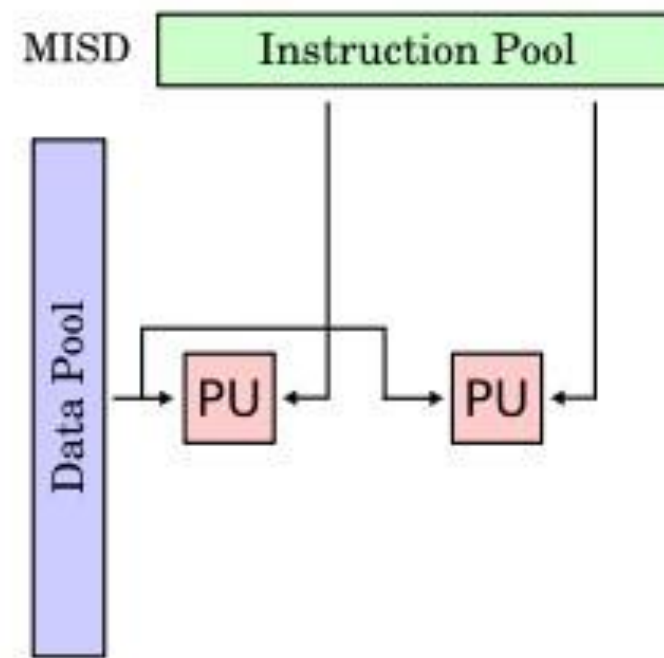
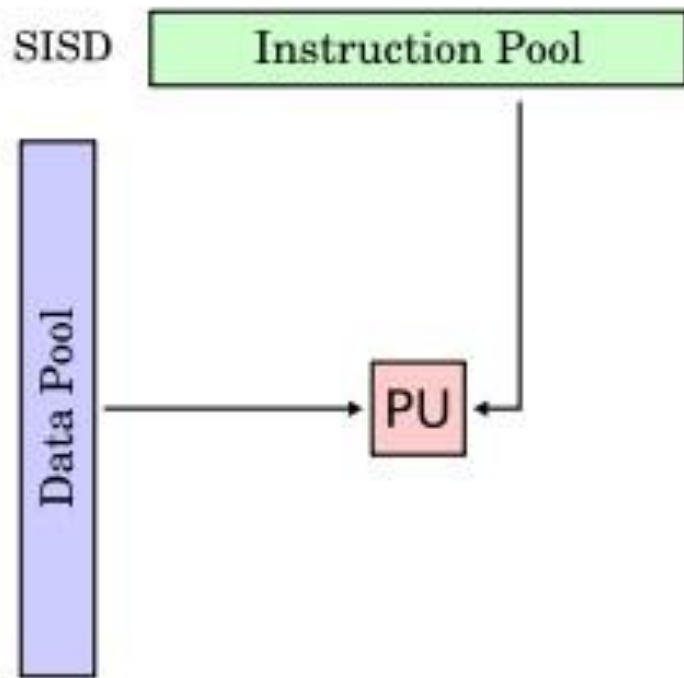
MISD



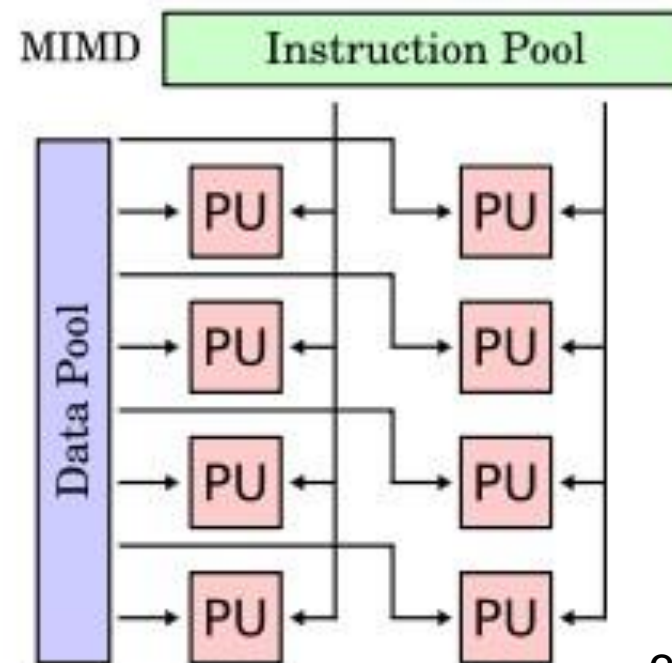
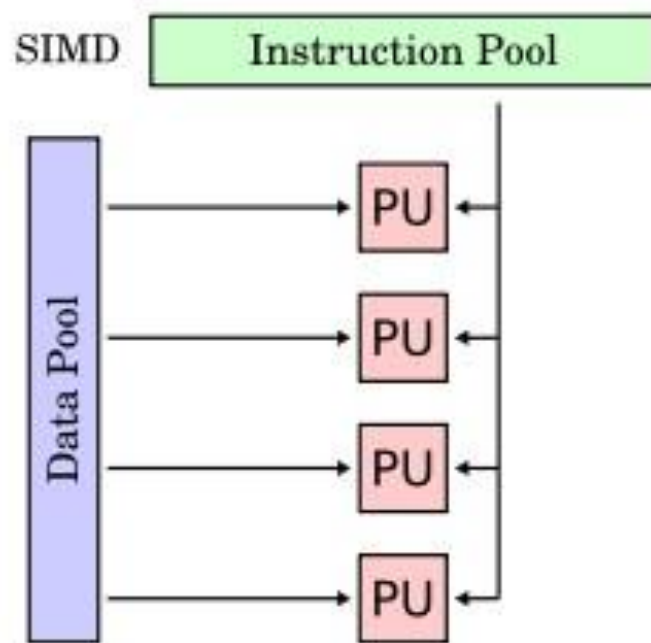
MISD (Multiple Instruction Stream Single Data Stream)

- Računalo s jednostrukim instrukcijskim tokom i višestrukim tokom podataka
- Teorijski strogo gledano, računala ovog tipa arhitekture ne mogu se fizički realizirati
- Nemoguće je ostvariti da se istodobno više različitih instrukcija izvršava na istim podacima (slično kao što u fizici makro svijeta nije moguće da se dva različita tijela istodobno nalaze na istom mjestu)
- Dogovorno u ovu kategoriju uvrštavamo protočna (engl. pipeline) računala

Flynnova klasifikacija u slikama, 1



Flynnova klasifikacija u slikama, 2



31

Kako određujemo arhitekturu računala?

Zahtjevi koji su poslužili kao ishodište za određivanje arhitekture računala:

- Računalo opće namjene s potpuno automatskim izvođenjem programa
- Pohranjivanje podataka (ulaznih, međurezultata i rezultata)
- Pohranjivanje slijeda instrukcija (programa)

Računalo opće namjene s pohranjivanjem programa

Značajke:

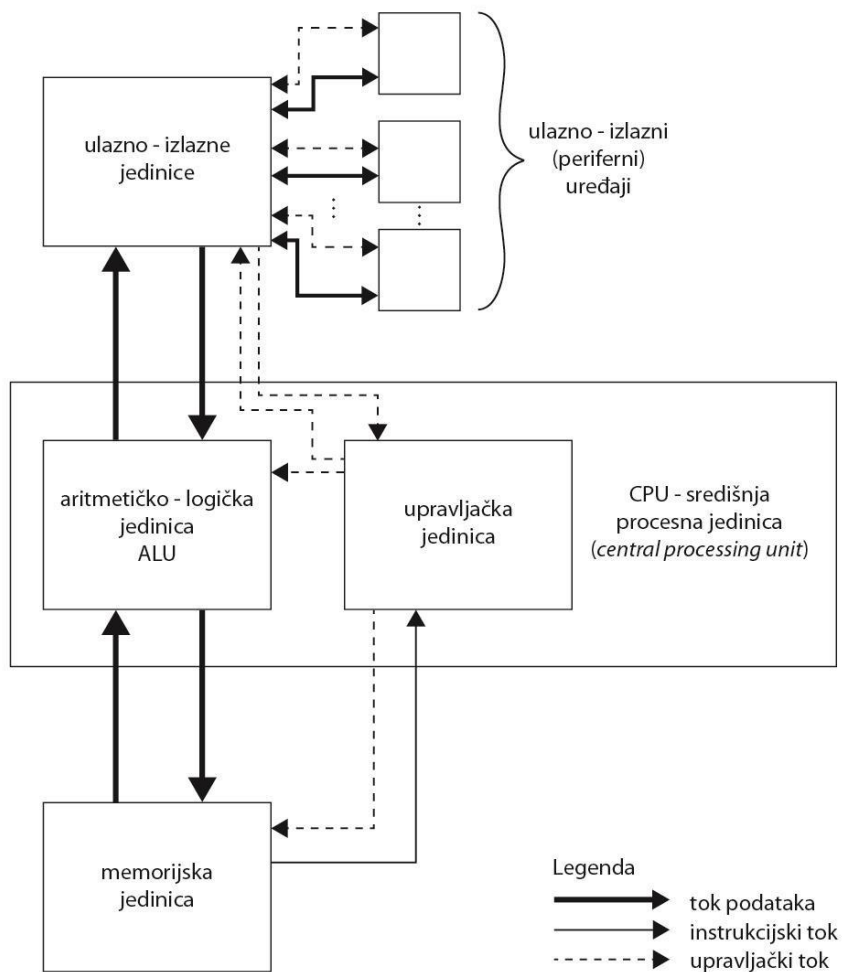
- Podaci i instrukcije pohranjuju se na jednak način u istoj jedinici – **memoriji**
- Jedinica za izvršavanje osnovnih aritmetičkih operacija – **aritmetička jedinica**
- Jedinica koja “razumije” i tumači instrukcije te upravlja slijedom izvođenja operacija – **upravljačka jedinica**
- Mogućnost komunikacije s vanjskim svijetom (korisnikom, procesom, drugim računalom) - **ulazno-izlazna jedinica**

Funkcijske jedinice računala

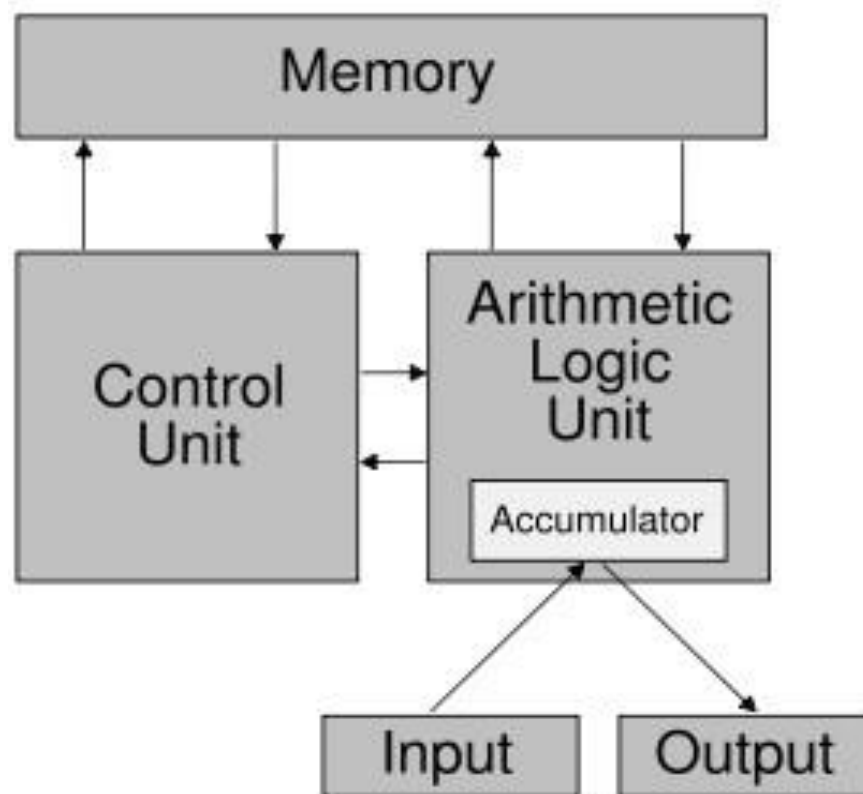
Na temelju prethodne diskusije, zaključujemo da su funkcijske jedinice računala:

- Aritmetička jedinica
- Upravljačka jedinica
- Memorija
- Ulazna jedinica
- Izlazna jedinica

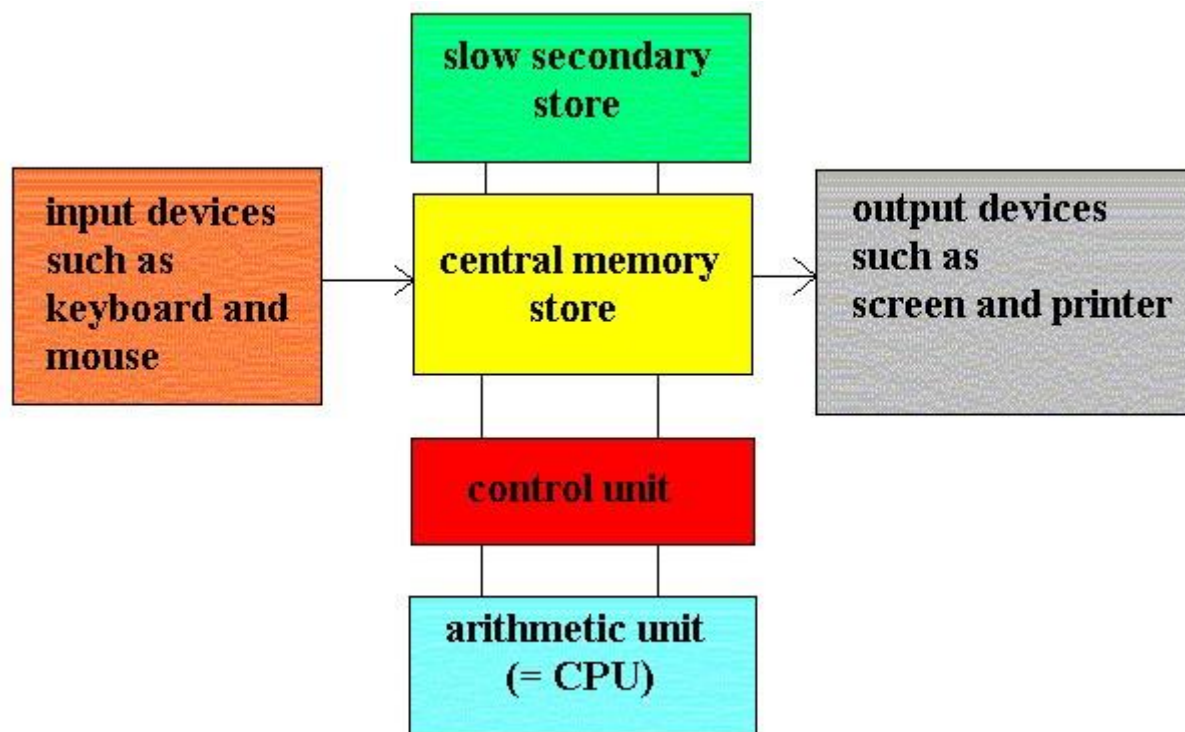
Funkcijske jedinice, slika (von Neumannov model)



von Neumann model računala



von Neumann model računala



Tokovi u računalu

Funkcijske jedinice računala povezane su:

- tokom podataka
- instrukcijskim tokom i
- tokom upravljačkih signala

Većinu upravljačkih signala generira upravljačka jedinica na temelju tumačenja instrukcije

von Neumann, ALU

Aritmetičko-logička jedinica von Neumannovog računala IAS (Institute of Advanced Study) imala je:

- sklop za zbrajanje (zbrajalo) i
- sklop za posmak (engl. shifter) kojim se podatak posmiče ulijevo ili udesno za jedno ili veći broj mjesta
- dva 40-bitna registra za privremeno pohranjivanje operanada i rezultata: registar AC (koji se naziva akumulator) i registar MQ (proširenje akumulatora)

von Neumann, upravljačka jedinica

- Na temelju dekodiranja strojne instrukcije generira sve potrebne upravljačke signale za vremensko vođenje i upravljanje ostalim jedinicama računala
- Upravljačka jedinica zadužena je za automatsko izvršavanje programa

Format instrukcije IAS računala

- Polje operacijskog koda (op) (engl. opcode – operation code)- određuje operaciju koja će se izvršiti
- Adresno polje -sadržava adresu memorijske lokacije na kojoj se nalazi podatak (operand)
- Program se izvršava tako da upravljačka jedinica pribavlja (engl. fetch) instrukcije u kodiranom obliku iz memorijske jedinice



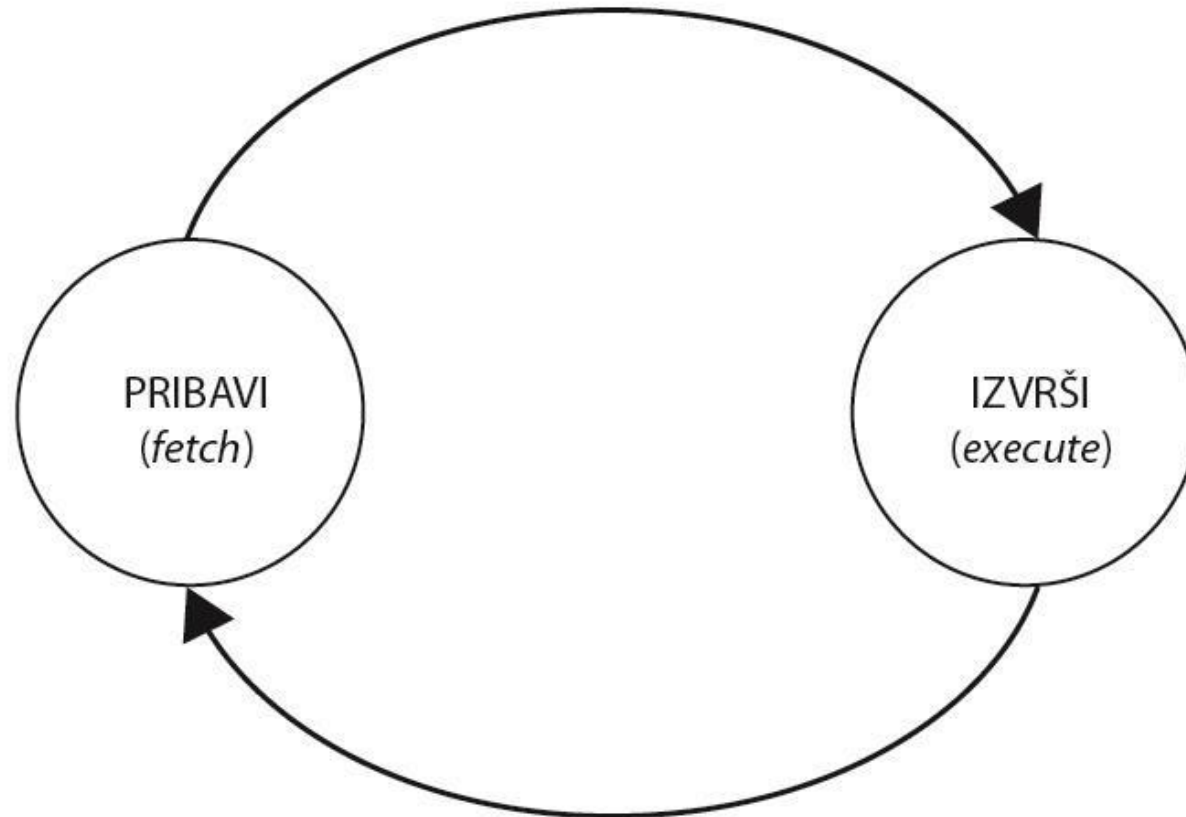
Faze izvođenja strojne instrukcije

- Programsko brojilo PC sadržava adresu sljedeće strojne instrukcije
- Izvođenje strojne instrukcije odvija se u dvije faze (obje se faze nazivaju i instrukcijski ciklus):
 - PRIBAVI (engl. fetch)
 - IZVRŠI (engl. Execute)

Tijekom faze PRIBAVI upravljačka jedinica pribavlja strojnu instrukciju iz memorijske jedinice

Za vrijeme faze IZVRŠI upravljačka jedinica, ovisno o ishodu dekodiranja operacijskog koda, generira sljedove upravljačkih signala kojima pobuđuje operacije izravno podržane sklopovljem

Dijagram stanja za von Neumannov model



Memorijska jedinica

- Nema sposobnosti obrade podatka
- Izvodi dvije vrlo važne operacije:
 - pohranu podatka i
 - dohvaćanje prethodno pohranjenog podatka
- Dohvaćanje podatka opisano je operacijom čitanja (engl. Read)

Pohrana podatka - operacija pisanja(engl. Write)

- Hijerarhijska organizacija memorije – memorija se sastoji od:
 - radne (primarne ili glavne) memorije
 - sekundarne memorije
 - treće razine – tzv. neaktivne memorije

Ulazno-izlazna jedinica

- Računalo IAS bilo je jednokorisničko računalo (engl. single-user oriented)
- Dopuštalo je istodobni rad samo jednom korisniku
- Izmjena podataka s vanjskim svijetom obavlja se pod izravnim upravljanjem procesora
- Grafička izlazna jedinica i teleprinter s pomoćnom magnetskom žicom (preinačeno – bušena kartica)
- Kao grafička izlazna jedinica poslužile su elektronske cijevi Selectron koje su imale svjetla polja na pozicijama na kojima su bile pohranjene jedinice (1) i tamna polja koja su odgovarala nulama (0)

von Neumannovo računalo - SISD

- SISD (Single Instruction Stream Single Data Stream) – arhitekturu računala s jednim instrukcijskim tokom i jednim tokom podataka
- model ima samo **jedan tok podataka** i samo **jedan instrukcijski tok**
- Fizička realizacija putova za prijenos podataka i instrukcija je takva da se **isti put** (sabirnica podataka) koristi za oba toka
- To ima za posljedicu da **istodobno na tom putu ne mogu** postojati i jedan i drugi tok pa je obrada **strogo slijedna** (sekvencijalna)

**Hvala vam na
pažnji!**

