

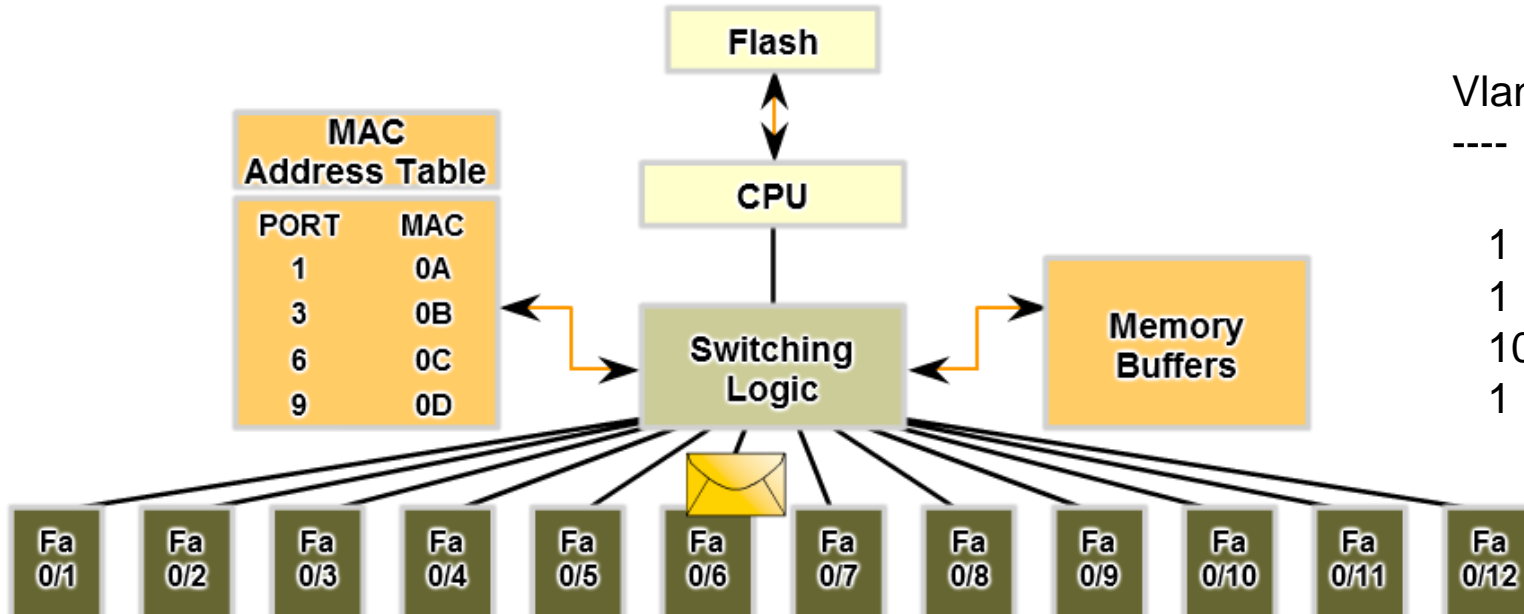
STP i agregacija linkova



Funkcioniranje preklopnika

SW1#sh mac-address-table

Mac Address Table



MAC Address Table

PORT	MAC
1	0A
3	0B
6	0C
9	0D

Vlan	Mac Address	Type	Ports
1	0001.c73a.7154	DYNAMIC	Gig1/1
1	00e0.8f81.0b4e	DYNAMIC	Fa0/2
10	0001.abcd.7232	DYNAMIC	Gig1/2
1	00e0.8fba.baba	DYNAMIC	Fa0/2

FRAME 1

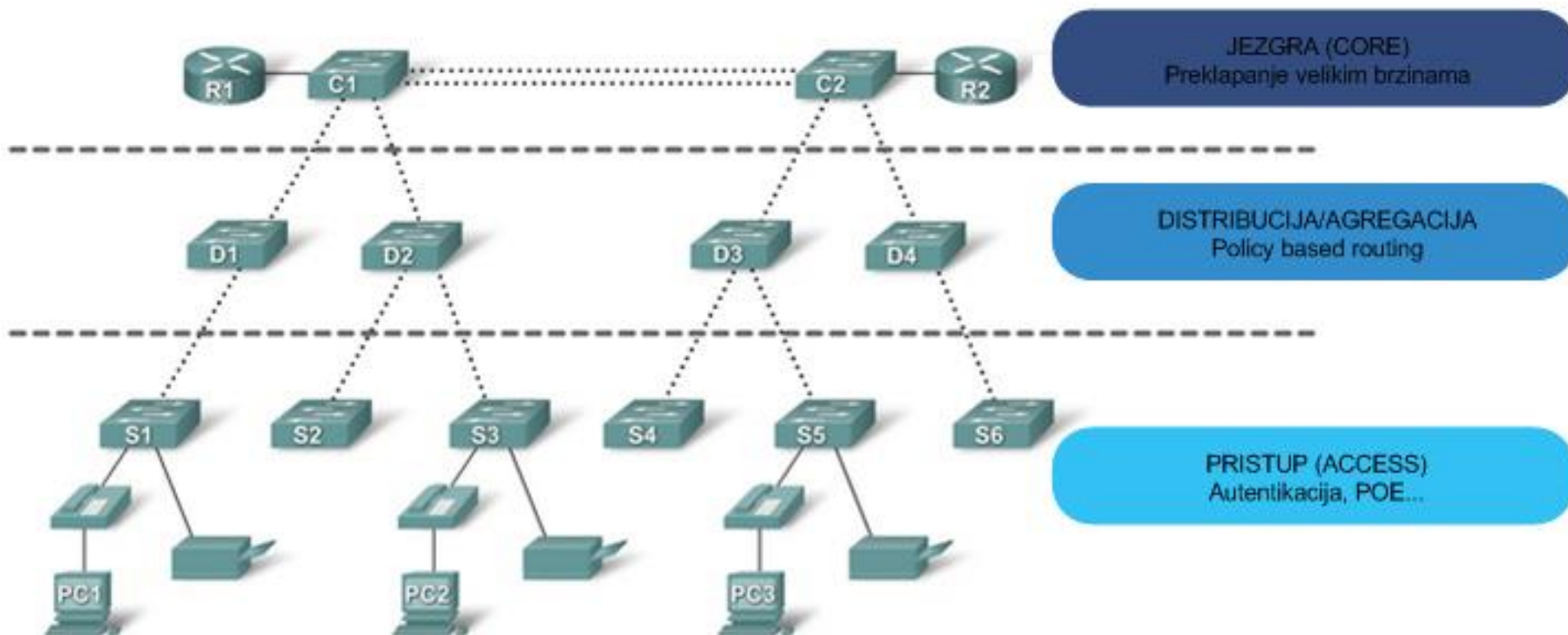
Preamble	Destination Address	Source Address	Type	Data	Pad	CRC
	0C	0A				

FRAME 2

Preamble	Destination Address	Source Address	Type	Data	Pad	CRC
	0C	0B				

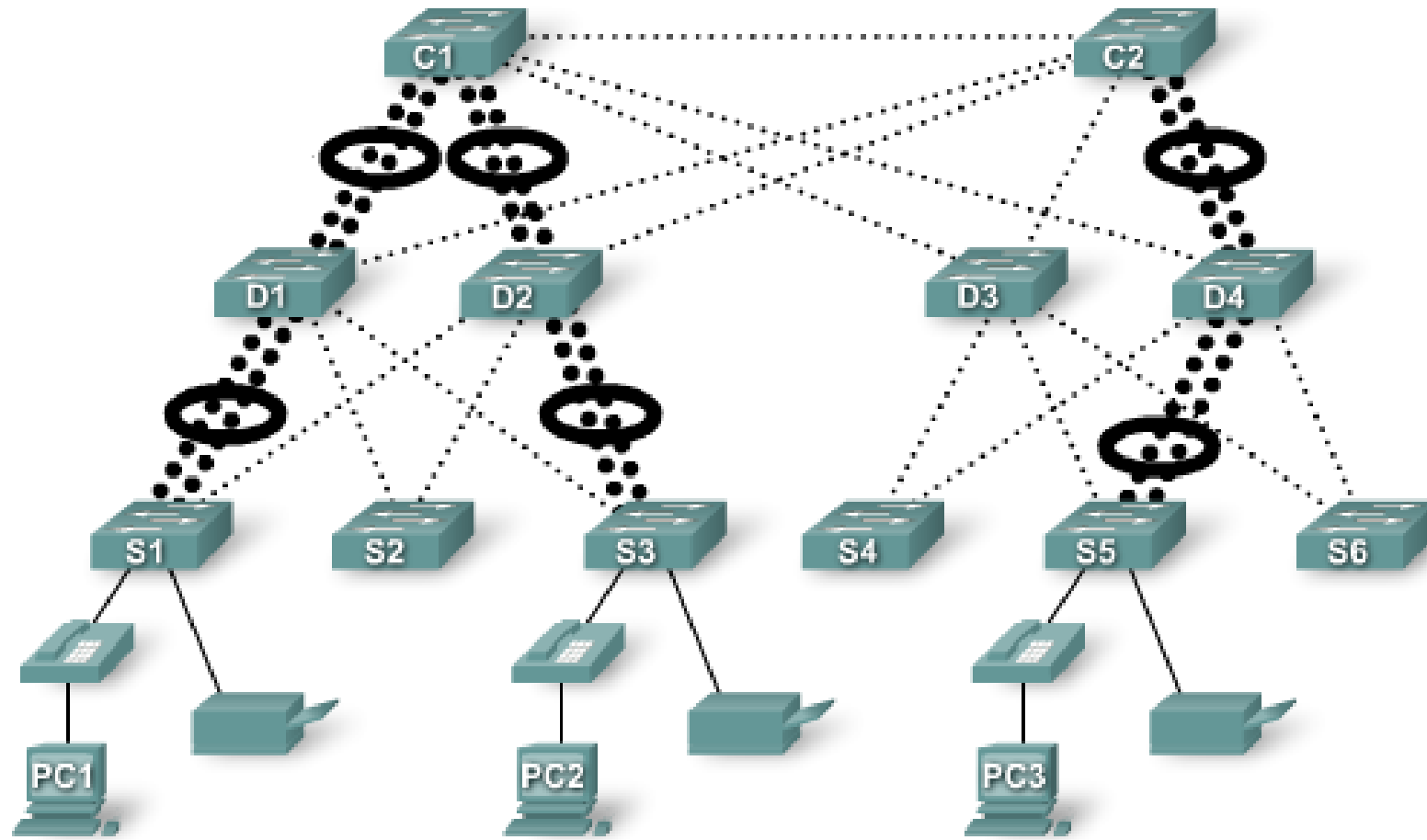
Hijerarhijski dizajn mreže

Hijerarhijski model mreže



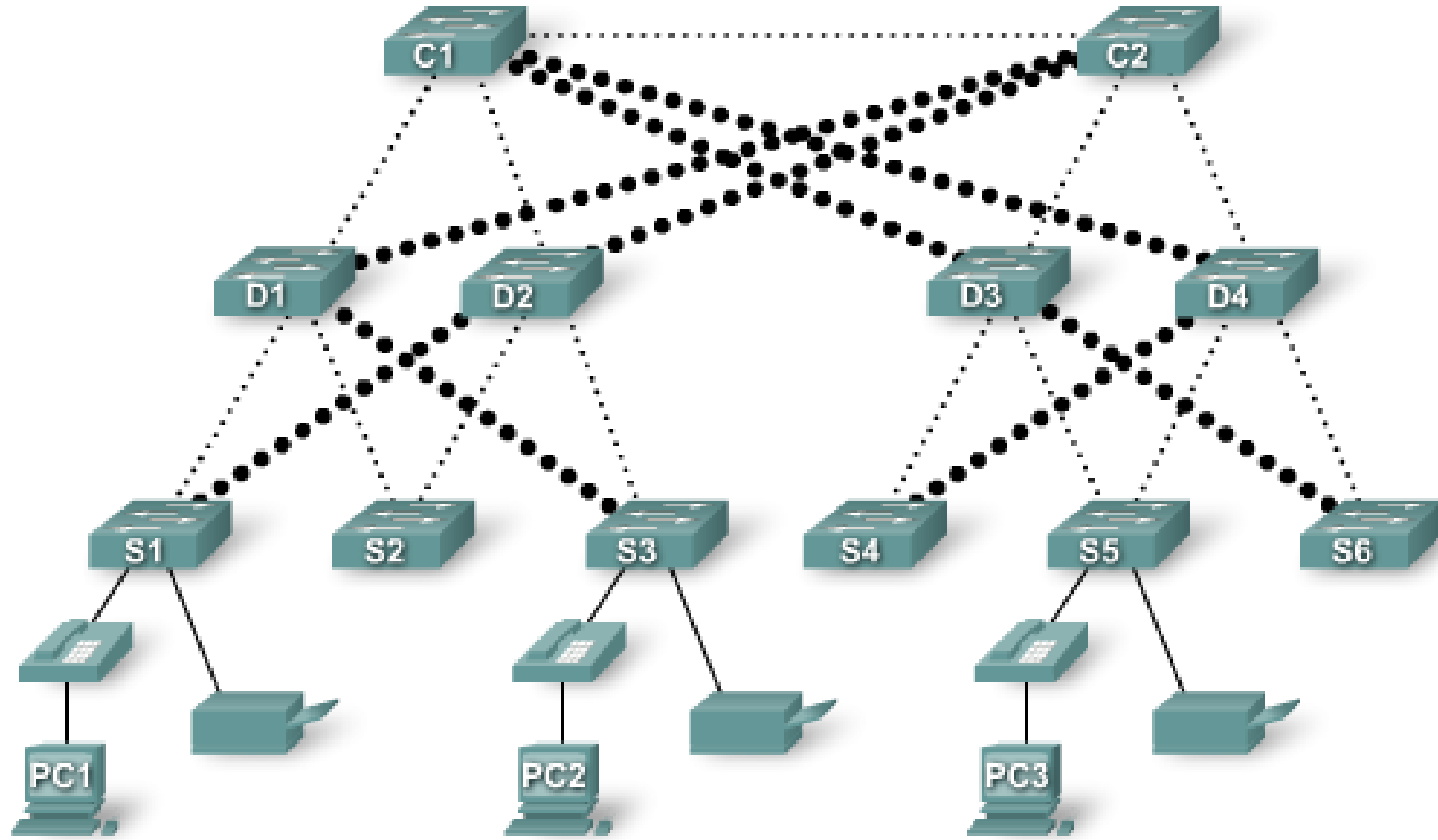
Primjer hijerarhijske LAN mreže

Agregacija linkova (engl. *link aggregation*)



Primjer hijerarhijske LAN mreže

Redundancija linkova (engl. *redundancy*)

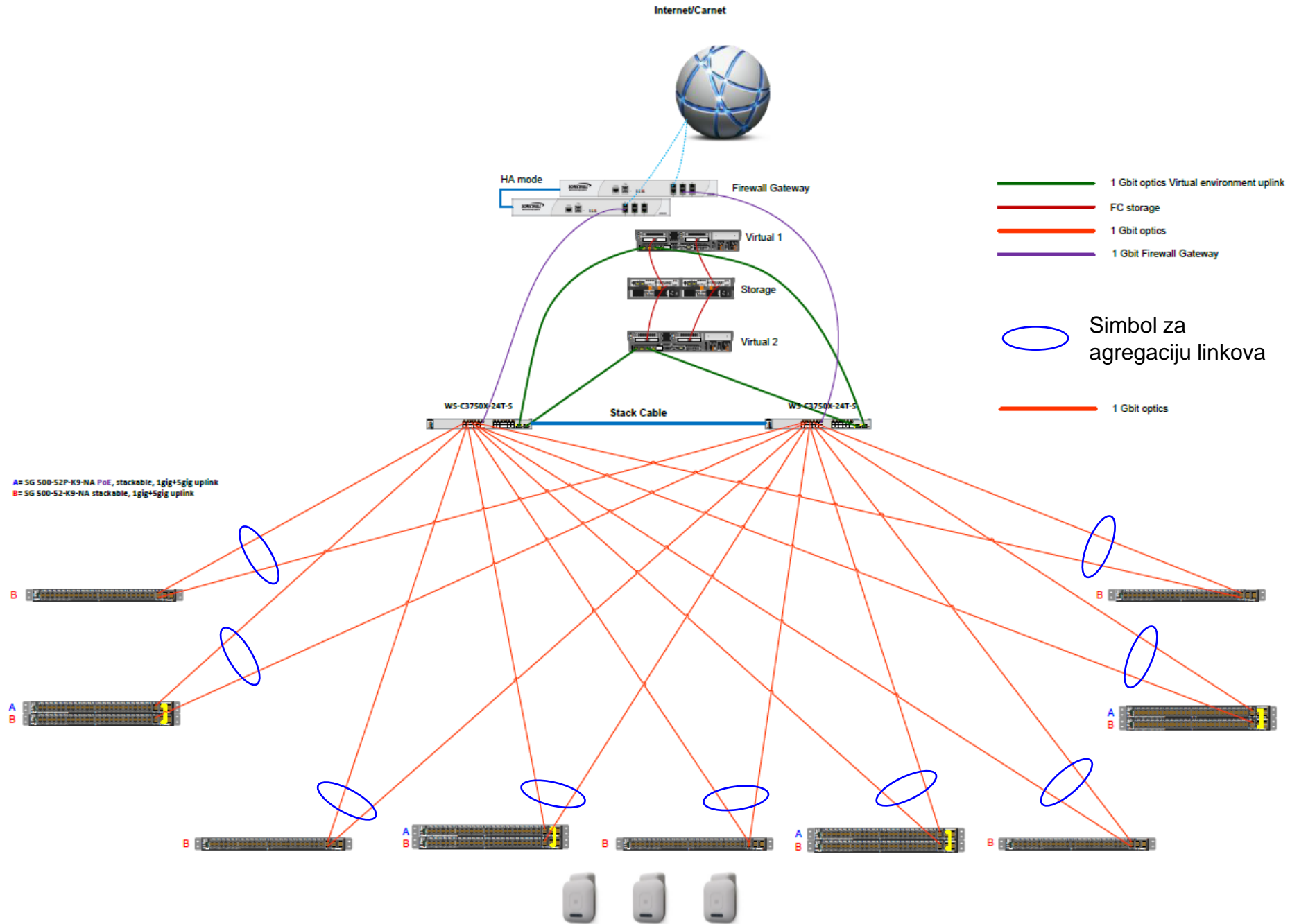


Stackable preklopnici

Povezivanje više preklopnika u jednu funkcionalnu cjelinu (više uređaja radi kao jedan)



Primjer hijerarhijske LAN mreže-stackable





STP-Spanning Tree Protocol



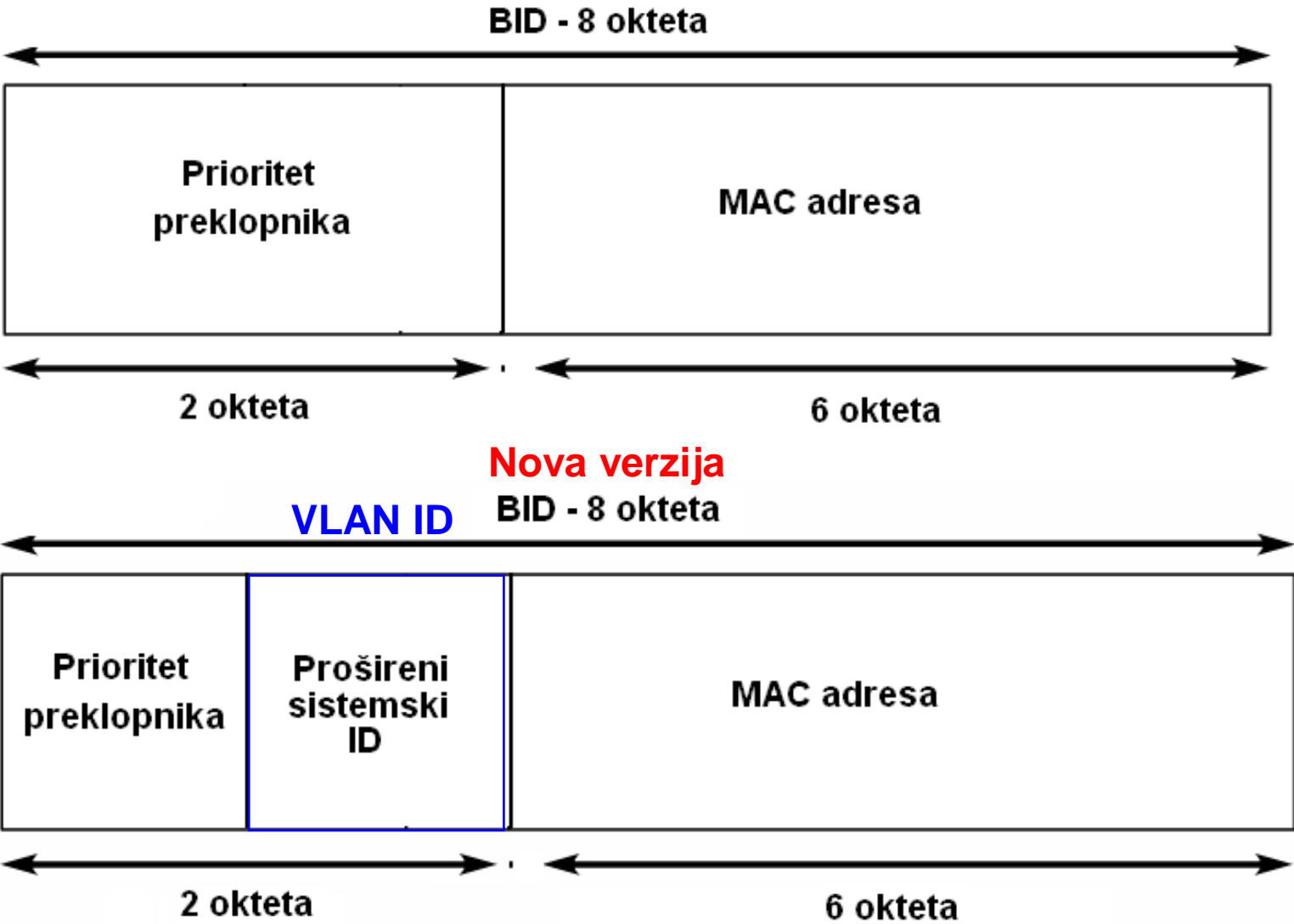
STP protokol - ***Ne koristiti u Podatkovnim centrima!**

- **STP služi za eliminaciju/sprječavanje L2 petlji blokiranjem suvišnih linkova (pošto nema TTL polja ili sličnog mehanizma broadcast promet bi vječno kolao L2 mrežom)**
- Problemi koji bi se pojavili bez STP-a
 - Broadcast oluja
 - Primanje istog unicast okvira više puta
 - Pogrešni podaci u MAC tablici
- L2 petlje se eliminiraju tako da se svi switchevi u mreži orijentiraju prema jednom odabranom “ROOT” switchu (koristeći određene mehanizme koje ćemo navesti posebno) i u odnosu na taj “ROOT” switch u cijeloj L2 mreži blokiraju se linkovi koji su suvišni (oni koji imaju veći “cost”, a “cost” se temelji na bandwidthu)

- postoje dvije verzije BID polja, staro i novo
 - staro – sastoji se od prioriteta i MAC adrese
 - novo – sastoji se od prioriteta, proširenog sistemskog ID-a i MAC adresa
- prioritet preklopnika – dužine 4 bita, stara verzija 16 bita
- prošireni sistemski ID – polje dužine 12 bitova
- MAC adresa – MAC adresa preklopnika

*** Priča iz Beograda**

STP protokol – Bridge ID



STP protokol – Bridge Protocol Datagram Unite

TC (Topology Change) i TCA (Topology Change Acknowledgement) bitovi- u početku se šalje „Konfiguracijski” BPDU, dok kasnije topologija se održava s BPDU-ovima koji imaju TC i TCA bitove postavljene

The BPDU Fields

Root ID 2 byta priority+MAC adresa

Cost putanje do ROOT switcha, povećava se kad switch primi BPDU na svoj link

Bridge ID (vlastiti ID) 2 byta priority+MAC adresa

ID porta s kojeg se šalje BPDU

Field #	Bytes	Field
1-4	2	Protocol ID
	1	Version
	1	Message type
	1	Flags
5-8	8	Root ID
	4	Cost of path
	8	Bridge ID
	2	Port ID
9-12	2	Message age
	2	Max age
	2	Hello time
	2	Forward delay

STP protokol-konvergencija

➤ STP konvergencija je u tri osnovna koraka:

1. Izbor Root bridga
2. Izbor Root porta (redosljed: 1. Najniži cost, 2. najniži BID, 3. najniži port ID)
3. Izbor Designated i non-Designated portova

➤ Uloge sučelja:

1. **Root port**- postoji jedino na preklopticima koji nisu Root i to je sučelje koje ima najmanj Cost do Root preklopnika, samo jedno za svaki preklopnik (Upstream)
2. **Designated port**- Ovaj tip sučelja postoji na svim preklopticima. Na Root preklopniku svi portovi prema drugim preklopticima su u stanju Designated Forwarding (Downstream)
3. **Non-Designated port**- blokirano sučelje koje ne prosljeđuje promet i ne uči MAC adrese
4. **Disabled port**- ne sudjeluje u STP procesu-Administrativno isključeno (shutdown)

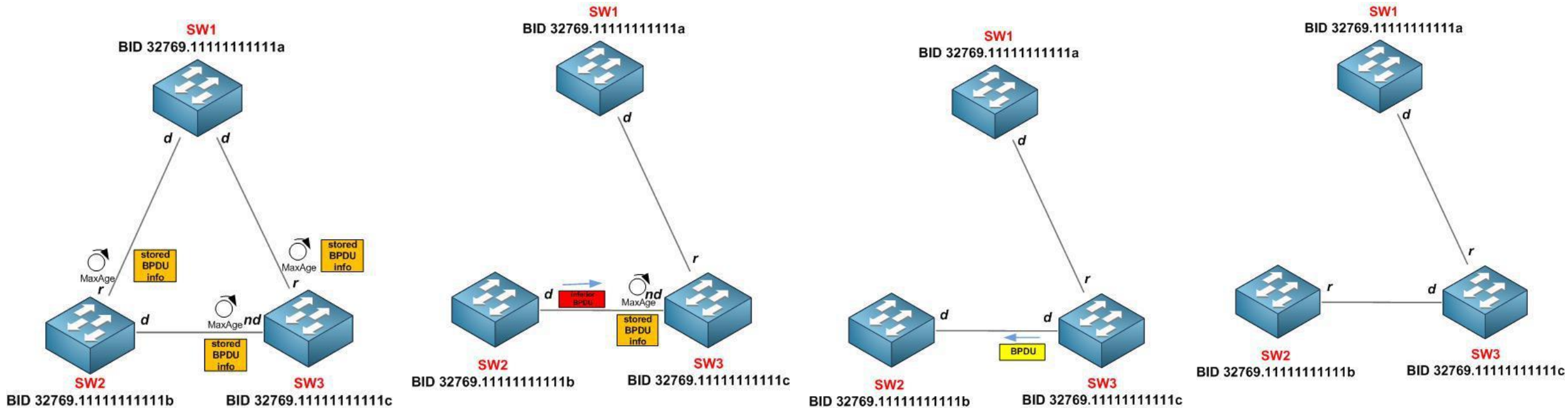
STP protokol-konvergencija

➤ Stanja u kojima sučelja mogu biti u raznim periodima STP procesa:

1. **Blocking-** to je non-Designated sučelje koje ne prosljeđuje promet, već samo prima BPDU okvire kako bi odredio lokaciju ROOT switcha i kako bi port mogao preuzeti neku od uloga u STP topologiji (root, designated, non-designated)-po defaultu 20 sekundi (max age timer)-nakon toga port može ostati u blocking stanju, ako je takva topologija
2. **Listening-** Sučelje prima i šalje BPDU okvire. Slanjem BPDU okvira obaviještava susjedne preklopnike da se priprema sudjelovati u aktivnoj topologiji (15 sekundi po defaultu-forward delay timer)
3. **Learning-** Sučelje šalje i prima BPDU okvire, popunjava MAC tablicu na temelju prometa od korisnika, ali taj promet ne prosljeđuje dalje (do 15 sekundi-forward delay timer)
4. **Forwarding-** Sučelje je dio aktivne topologije normalni rad-MAC tablica
5. **Disabled-** Shutdown

STP protokol- BPDU timers

- U stabilnoj STP topologiji samo Root switch šalje BPDU-ove svake **2 sec (Hello timer)**, a ostali ih forwardiraju (samo Root i non-designated portovi primaju BPDU)
- Kad god Root i non-desg_port prime BPDU s istim ili boljim informacijama uzmu ih u obzir i resetiraju **Max-Age timer (20 sec)** -ovo se **dogđa na razini porta**, ne na razini switcha
- Ako switch (SW3) primi lošije informacije u BPDU (npr. otkaz indirektnog linka na SW2) tada SW3 čeka da istekne max-age timer, nakon čega postavlja port prema SW2 u desg stanje, prolazi kroz listening i learning stanja (svako po **15 sec** što je **30 sec Forward delay timer**) i forwardira BPDU od root switcha



STP protokol- RSTP- Transition to forwarding

- Najvažnija karakteristika RSTP-a je brzo rekonvergiranje mreže
- Prije RSTP-a STP je **pasivno čekao** istek timera što je u prošlosti bilo adekvatno s obzirom na količinu prometa i važnost prometa u mreži. Danas to nije adekvatno
- RSTP se ne oslanja na timere kako bi ustanovio jeli sigurno staviti port u forwarding stanje
- Varijable koje se koriste u ovom procesu su:
 - Link type kategorizira svaki port koji sudjeluje u RSTP topologiji.
 - Link type se temelji na duplex stanju porta
 - **Full duplex je point-to-point link** type (kandidat za brzu tranziciju u fwd stanje)
 - **Half duplex je shared** port type po defaultu
 - Edge port (ručno ih konfiguriramo-slično kao „portfast” i kandidat je za brzu tranziciju u FWD stanje)-portovi **na koje se spajaju računala i end devices** načelno **ne mogu uzrokovati petlju** tako da takvi portovi mogu odmah ići u FWD stanje, **ali toga moramo biti svjesni!**
 - Ako Edge port primi BPDU odmah postaje normalni STP port i sudjeluje u STP topologiji, switch generira TCN (topology change notofication)
- Prije nego se link type može uzeti u obzir za brzu tranziciju RSTP mora odrediti uloge portova

STP protokol- STP i RSTP stanja portova

Operational Port State	STP Port State	RSTP Port State
Enabled	Blocking	Discarding
Enabled	Listening	Discarding
Enabled	Learning	Learning
Enabled	Forwarding	Forwarding
Disabled	Disabled	Discarding

Default Switch Configuration

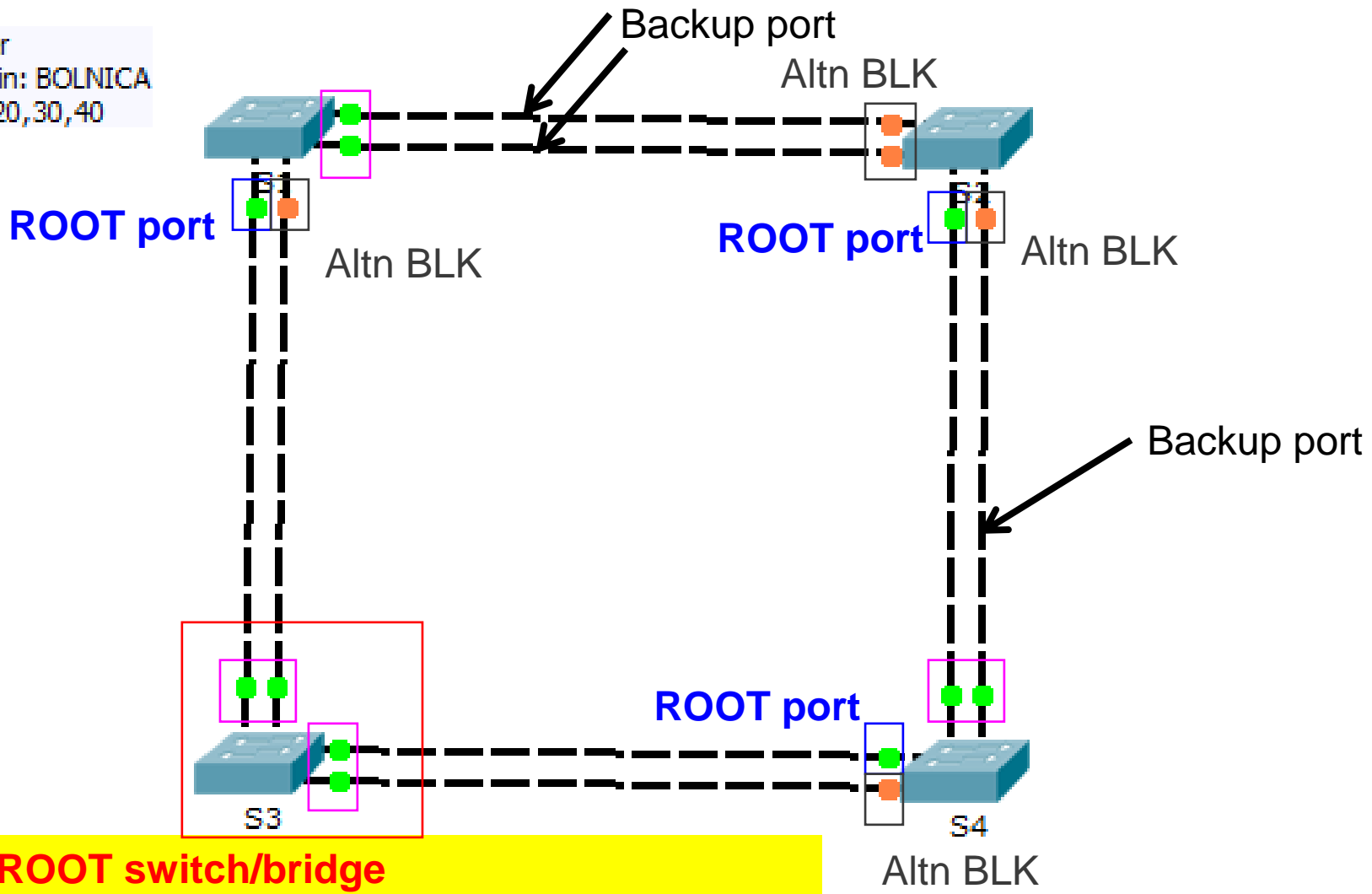
Feature	Default Setting
Enable state	Enabled on VLAN 1
Spanning-tree mode	PVST+ (Rapid PVST+ and MSTP are disabled.)
Switch priority	32768
Spanning-tree port priority (configurable on a per-interface basis)	128 Između 0 i 240 u inkrementima od 16
Spanning-tree port cost (configurable on a per-interface basis)	1000 Mb/s: 4, 100 Mb/s: 19, 10 Mb/s: 100
Spanning-tree VLAN port priority (configurable on a per-VLAN basis)	128
Spanning-tree VLAN port cost (configurable on a per-VLAN basis)	1000 Mb/s: 4, 100 Mb/s: 19, 10 Mb/s: 100
Spanning-tree timers	Hello time: 2 seconds Forward-delay time: 15 seconds Maximum-aging time: 20 seconds Transmit hold count: 6 BPDUs

STP protokol

- Svi preklopnici sudjeluju u odabiru vršnog preklopnika i najboljih puteva periodičnom razmjenom informacija u okvirima koji se zove **BPDU** (*bridge protocol data unit*)
- Svaki preklopnik dobije svoj identifikator – **BID** (*bridge ID*)
- Razmjenom BPDU okvira razmjenjuje se i BID
- Za vršni preklopnik se odabire preklopnik sa **najmanjim BID-om**

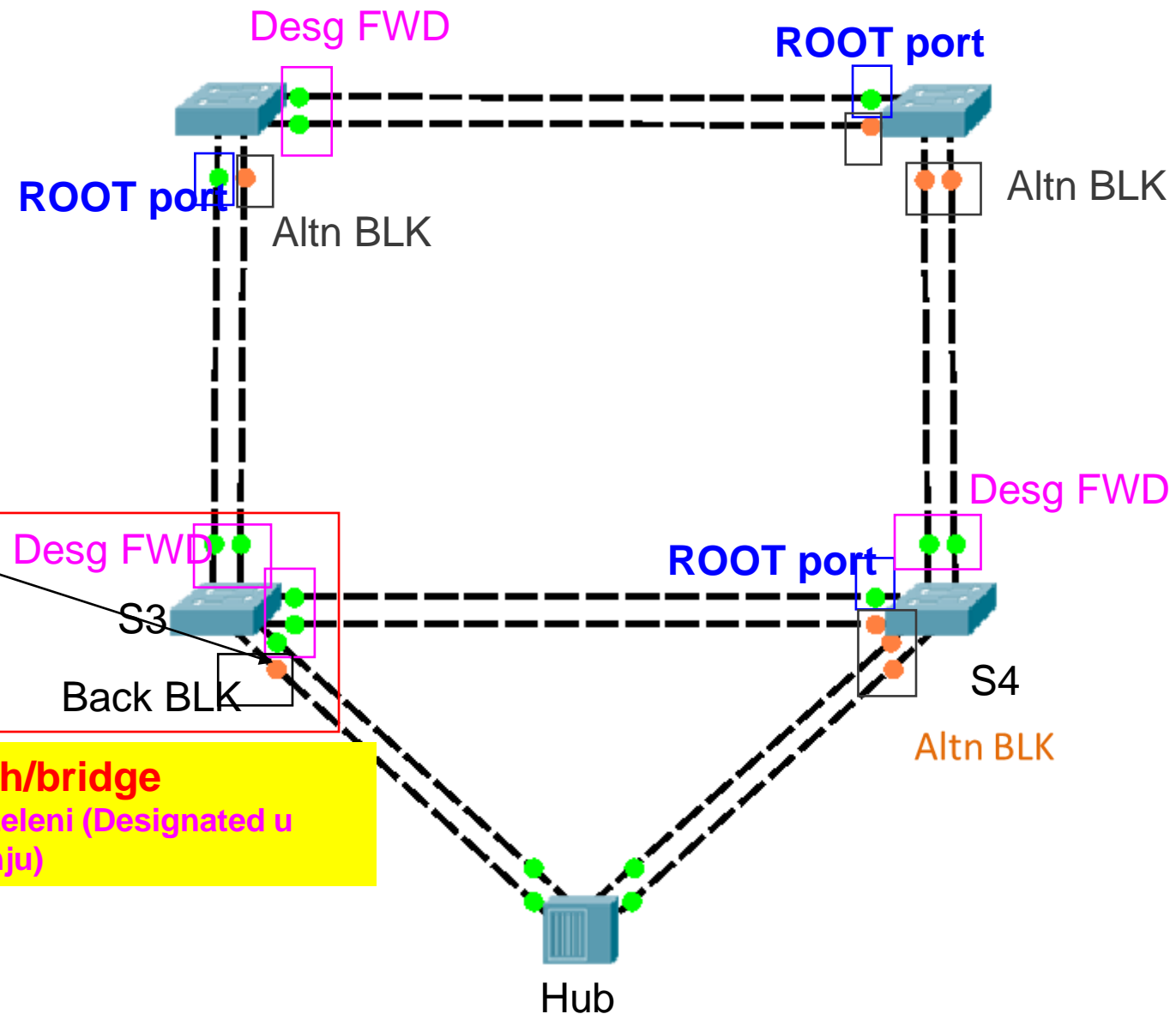
STP protokol

VTP server
VTP domain: BOLNICA
VLAN 10,20,30,40



ROOT switch/bridge
Svi portovi su zeleni (Designated u forwarding stanju)

STP protokol



Preko Hub uređaja
S3 je spojen sam sa
sobom!

ROOT switch/bridge
Svi portovi su zeleni (Designated u forwarding stanju)

STP protokol-na root switchu

S3#show spanning-tree vlan 10

VLAN0010

Spanning tree enabled protocol **ieee** (klasični STP, ali Ciscova implementacija PVST+)

Root ID **Priority 32778** (ovo dobijemo=default 32768+**Extended System ID/VLAN ID**)

Address **0001.4367.57A6** (ovo je MAC adresa ROOT switcha)

This bridge is the root

Hello Time 2 sec Max Age 20 sec Forward Delay 15 sec

Bridge ID Priority **32778** (**priority 32768 sys-id-ext 10**)

Address **0001.4367.57A6** (ovo je MAC adresa našeg switcha)

Hello Time 2 sec Max Age 20 sec Forward Delay 15 sec

Aging Time 20

Interface	Role	Sts	Cost	Prio.	Nbr	Type
-----------	------	-----	------	-------	-----	------

Fa0/1	Desg	FWD	19	128.1	P2p	
-------	-------------	-----	----	-------	-----	--

Fa0/2	Desg	FWD	19	128.2	P2p	
-------	-------------	-----	----	-------	-----	--

Fa0/3	Desg	FWD	19	128.3	P2p	
-------	-------------	-----	----	-------	-----	--

Fa0/4	Desg	FWD	19	128.4	P2p	
-------	-------------	-----	----	-------	-----	--

STP protokol-na switchu koji nije root

```
S2#sh spanning-tree vlan 10
```

```
VLAN0010
```

```
Spanning tree enabled protocol ieee
```

```
Root ID Priority 32778
```

```
Address 0001.4367.57A6 (ovo je MAC adresa ROOT switcha)
```

```
Cost 38
```

```
Port 3(FastEthernet0/3)
```

```
Hello Time 2 sec Max Age 20 sec Forward Delay 15 sec
```

```
Bridge ID Priority 32778 (priority 32768 sys-id-ext 10)
```

```
Address 0004.9AE6.8B14 (ovo je MAC adresa našeg switcha)
```

```
Hello Time 2 sec Max Age 20 sec Forward Delay 15 sec
```

```
Aging Time 20
```

Interface	Role	Sts	Cost	Prio.Nbr	Type
Fa0/1	<u>Altn</u>	BLK	19	128.1	P2p
Fa0/2	<u>Altn</u>	BLK	19	128.2	P2p
Fa0/3	<u>Root</u>	FWD	19	128.3	P2p
Fa0/4	<u>Altn</u>	BLK	19	128.4	P2p

Odakle switch uzme MAC adresu?

S3#show version

Cisco IOS Software, C2960 Software (C2960-LANBASE-M), Version 12.2(25)FX, RELEASE SOFTWARE (fc1)

Copyright (c) 1986-2005 by Cisco Systems, Inc.

Compiled Wed 12-Oct-05 22:05 by pt_team

ROM: C2960 Boot Loader (C2960-HBOOT-M) Version 12.2(25r)FX, RELEASE SOFTWARE (fc4)

System returned to ROM by power-on

Cisco WS-C2960-24TT (RC32300) processor (revision C0) with 21039K bytes of memory.

24 FastEthernet/IEEE 802.3 interface(s)

2 Gigabit Ethernet/IEEE 802.3 interface(s)

63488K bytes of flash-simulated non-volatile configuration memory.

Base ethernet MAC Address : 0001.4367.57A6

xx

Dio ispisa nije prikazan

xx

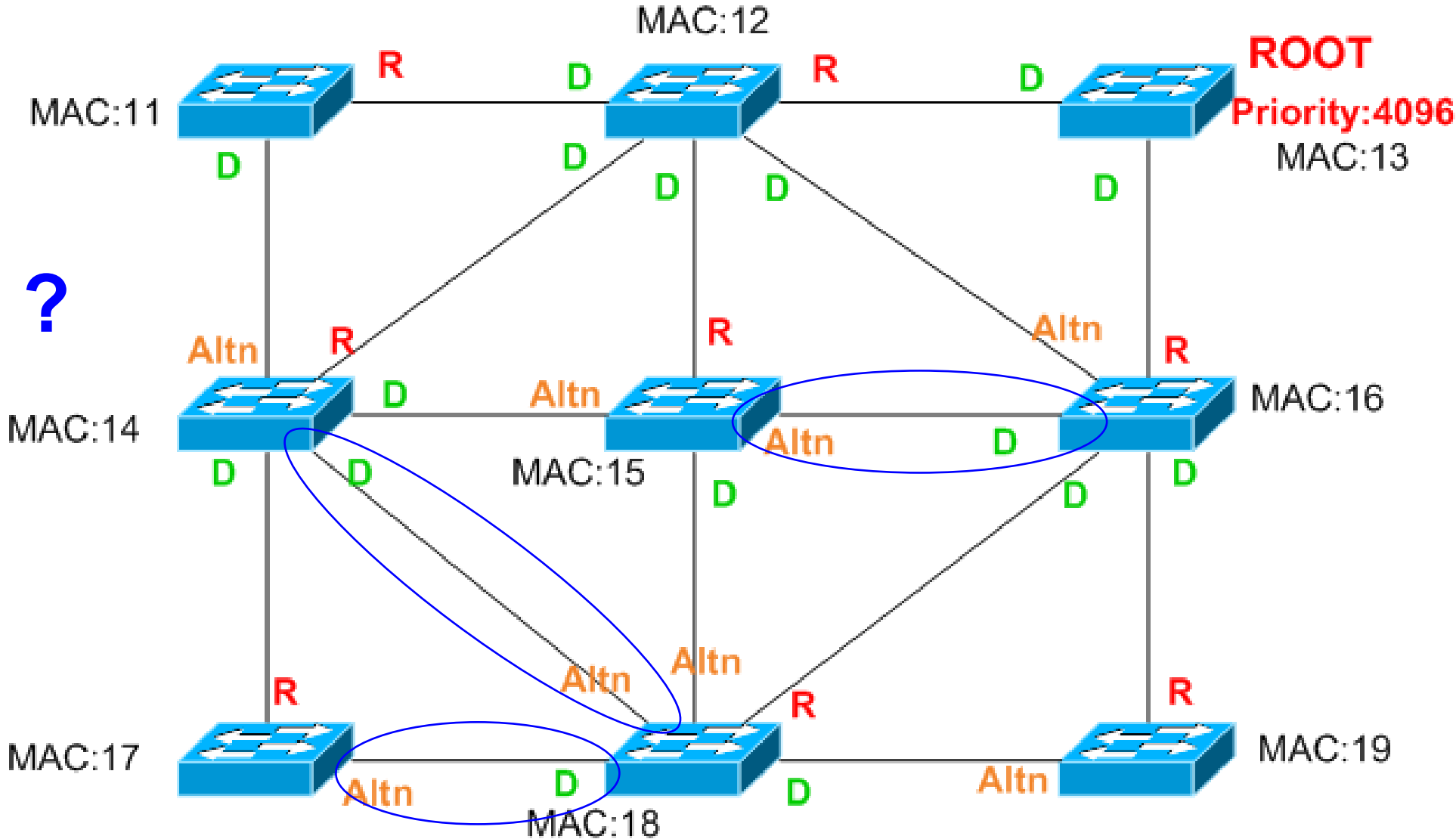
Switch	Ports	Model	SW Version	SW Image
* 1	26	WS-C2960-24TT	12.2	C2960-LANBASE-M

Configuration register is 0xF

Odabir Root switcha, uloga portova i kreiranje STP stabla

- Za prikaze na slijedećem slajdu pretpostavka je:
 - ✓ Svi linkovi su 100Mbps=cost 19
 - ✓ Svi switchevi osim Root imaju default priority=32768+VLANID
 - ✓ Root switch ima priority 4096+VLAN ID (default je 32768) za sve VLAN-ove (ovo se ručno mora konfigurirati)
- Odabir se radi tako da svi switchevi putem **BPDU** (Bridge Protocol Data Unit) okvira razmjenjuju informacije o tome gdje je, odnosno koji je root switch (prvo krenu tako da postave sebe kao root switch, ali se kasnije svi usuglase koje je zapravo Root switch)
- Nakon što su odredili koji je Root switch (najniži Priority ili najniža MAC adresa, ako priority nije promijenjen s default vrijednosti 32768+VLANID), tada određuju uloge portovima
- **Root switch jedini nema Root portove, već su mu svi Designated u Forwarding stanju**
- Ostali switchevi se moraju međusobno dogovoriti koji će blokirati suvišni link (za ovo opet koriste Priority ili MAC adresu— onaj switch koji ima viši priority ili višu MAC adresu mora blokirati svoj port Altn-BLK
- Onaj koji ima niži priority ili MAC adresu svoj port ostavi u Desg FWD stanju
- STA (Spanning Tree Algorithm) se koristi za kreiranje STP stabla (izračun)

Odabir Root switcha, uloga portova i kreiranje STP stabla



Odabir Root switcha, uloga portova i kreiranje STP stabla

S14 do S13 ima **cost 38**

S18 do S13 ima **cost 38**

zato je odluka o tome tko će blokirati redundantni port, a tko će ga ostaviti u designated stanju donesena na temelju BID (MAC adresa)

S17 do S13 ima **cost 57**

S18 do S13 ima **cost 38**

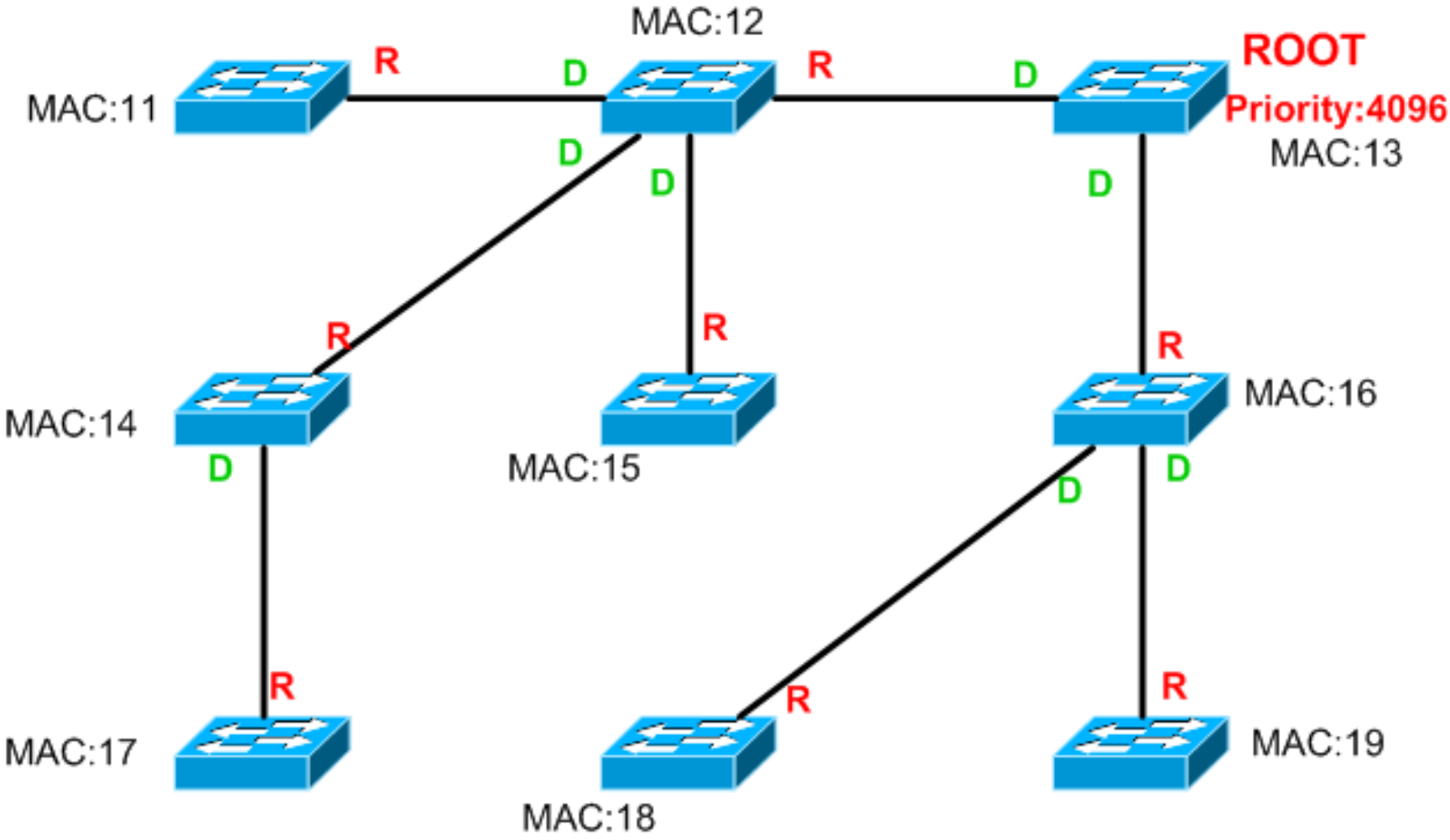
zato će S18 svoj port ostaviti u designated stanju dok će ga S17 blokirati kad bi cost bio jednak tada bi se odluka donjela na temelju BID (MAC adrese)

S15 do S13 ima **cost 38**

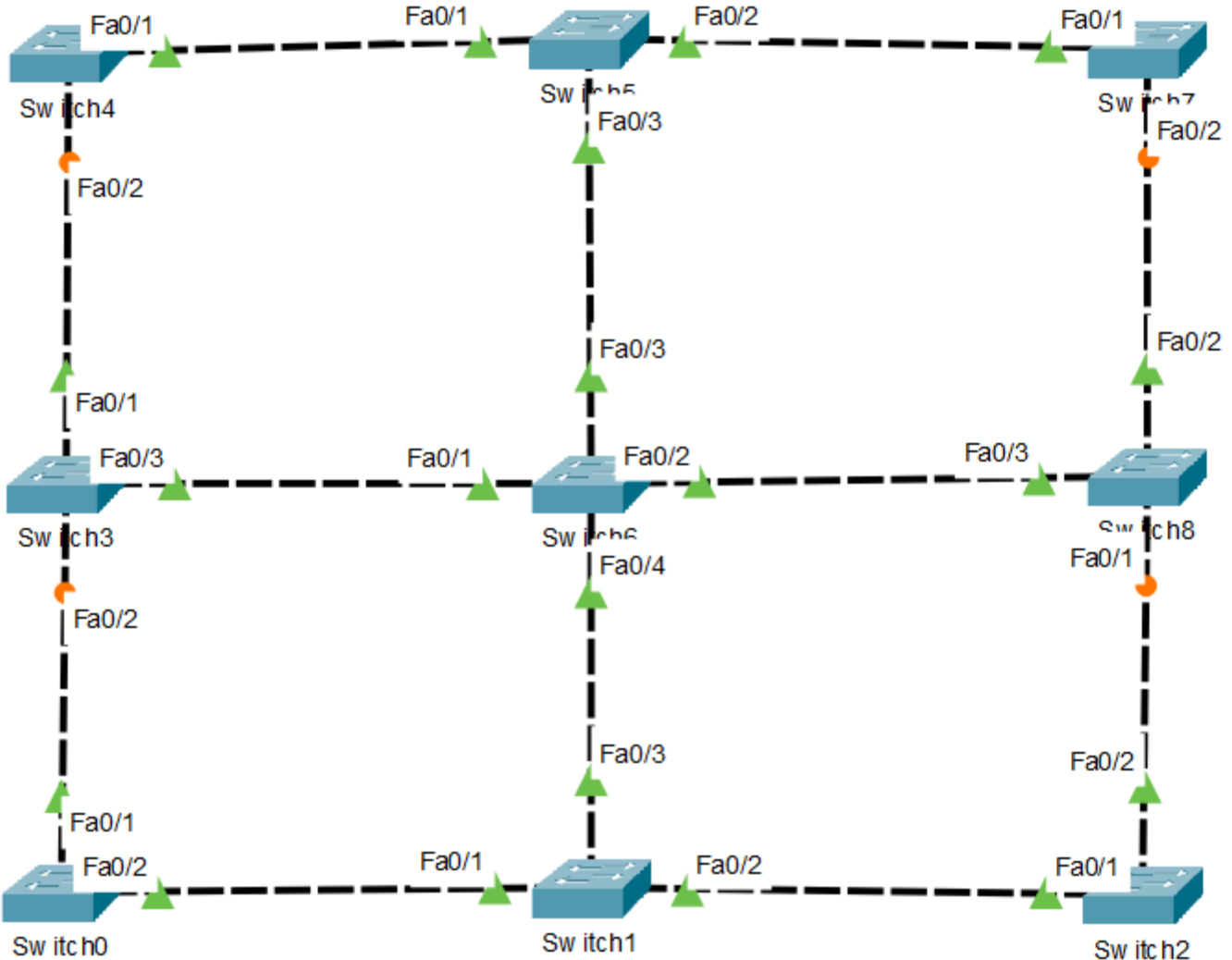
S16 do S13 ima **cost 19**

zato će S15 staviti svoj redundantni port (Fa0/1) u BLK stanje, a S16 će staviti u Designated stanje

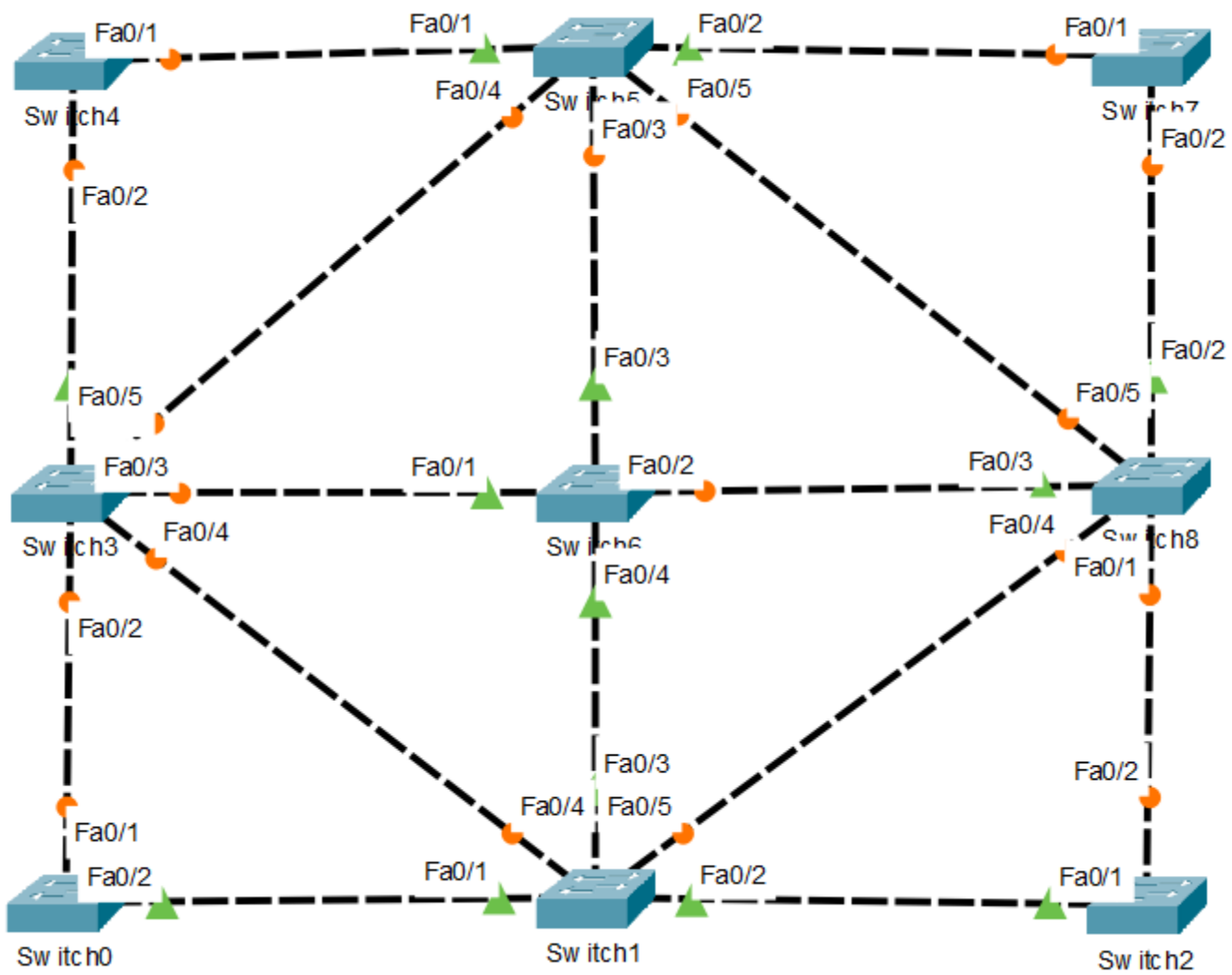
Odabir Root switcha, uloga portova i kreiranje STP stabla

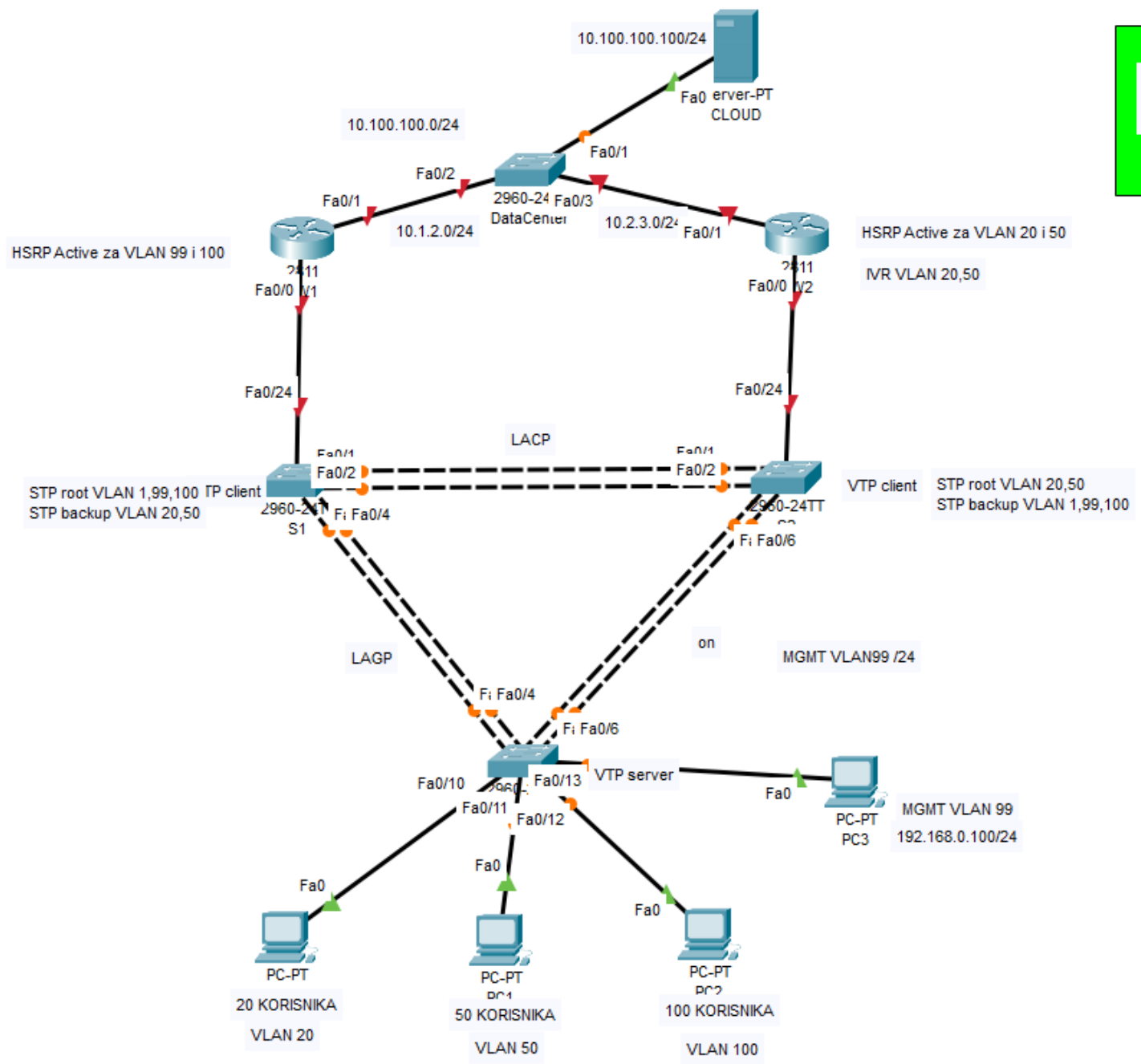


Odabir Root switcha, uloga portova i kreiranje STP stabla



Odabir Root switcha, uloga portova i kreiranje STP stabla





Portfast

- Svrha Portfast funkcionalnosti je ubrzati vrijeme koje je potrebno da access port prijeđe u FWD stanje
- Uključuje se naredbom **SW(config-if)#spanning-tree portfast**
- Nakon ove naredbe dobit ćete upozorenje da može nastati petlja kao spojite hub ili switch...

Provjera konfiguracije

- **SW#show spanning-tree interface fastethernet 0/5 portfast**
- **SW#show run**

Preporuke

1. Jasno konfigurirati ROOT switch i backup ROOT
2. NE isključivati STP čak i ako ga ne koristimo (ako koristimo stackable switcheve)
3. Koristiti RSTP umjesto STP-a
4. Ako koristimo puno VLAN-ova koristiti MST, jer je PVST+ znatno veće opterećenje za CPU
5. Paziti da Heavy Traffic ide najkraćim putem (primjer servera i korisnika)
6. Paziti da STP root odgovara HSRP Active uređaju
7. Portfast s kombinacijom BPDU guard i druge zaštite gdje je potrebno (Root guard, loop guard...)

Za troubleshoot STP topologije obavezno:

1. STP topologija mreže
2. Znati gdje je ROOT switch/bridge
3. Znati koji su blokirani portovi u normalnom radu

Naredbe za STP

S1#show spanning-tree summary

S1#show spanning-tree interface fa 0/1

S1#show spanning-tree detail

S1#show interface trunk

S1#show running-config

S1#show spanning-tree vlan 10

S1(config)#spanning-tree mode ? **Odabir moda za STP**

pvst Per-Vlan spanning tree mode

rapid-pvst Per-Vlan rapid spanning tree mode

S1(config)#spanning-tree vlan 10,20 priority ? **Postavljamo priority za određene VLAN-ove na dotičnom switchu**

<0-61440> bridge priority in increments of 4096

S1(config)#spanning-tree vlan 10,20 root ?

primary Configure this switch as primary root for this spanning tree

secondary Configure switch as secondary root

Switch automatski smanji priority za 4096 (secondary) ili 8192 (primary)-mijenjanjem priority za određene VLANove možemo raditi loadbalance prometa na L2

MSTP

MSTP je jedna instanca za više VLAN-ova, bazira se na MSTP Regions (regije) i mapiranju VLAN-ova za pojedine instance
Korisno u okruženju s velikim brojem VLAN-ova oput ISP-a ili veće enterprise mreže

```
Spanning-tree mode mst
Spanning-tree mst configuration
    name "Ime regije"
    revision 1
    instance 1 vlan 10-100
    instance 2 vlan 101-200
```

Ovo se Copy Paste na sve switcheve

```
Spanning-tree mst 2 root primary
Spanning-tree mst 1 root secondary
```

Ovo se posebno konfigurira za pojedini switch

Cost za pojedini bandwidth

Bandwidth	Old STP value	New Long STP value
10 Mbps	100	2,000,000
100 Mbps	19	200,000
1 Gbps	4	20,000
N X 1 Gbps	3	10,000
10 Gbps	2	2,000
100 Gbps	N/A	200
1 Tbps	N/A	20
10 Tbps	N/A	2



Agregacija linkova



AGREGACIJA LINKOVA

ETHERCHANNEL:

- Razvijen od strane Cisca služi za agregiranje više sporih linkova u jedan logički link koji ima brzinu jednaku zbroju pojedinačnih linkova.
- Konfiguracija se radi na logičkom linku i to se odražava na fizičke linkove članove iste grupe što osigurava konzistentnost konfiguracije
- Etherchannel osigurava redundanciju tako da ako otkáže jedan fizički link ostali će preuzeti njegov promet, a što je vrlo važno nema problema vezanih za STP dok god postoji barem jedan aktivan fizički link
- Loadbalance je također karakteristika etherchannela i možemo koristiti nekoliko metoda (**source-MAC to destination-MAC** ili **source-IP to destination-IP**)
- Do 8 fizičkih linkova se može povezati u jedan logički etherchannel link koji mogu biti ili Access ili Trunk linkovi
- Ako postoji više etherchannel skupina između switcheva STP će blokirati suvišne (pitanje je ima li smisla tako koristiti etherchannel)-STP vidi samo etherchannel logičke linkove, a ne fizičke linkove koji čine etherchannel

AGREGACIJA LINKOVA

PAgP i LACP:

- Etherchannel koristi jedan od dva protokola za upravljanje Port-Channel Svrha ovih protokola je da osiguraju konzistentnost konfiguracije na svim portovima koji su članovi EtherChannela. U EtherChannelu je vrlo važno da svi portovi imaju istu brzinu, duplex postavke i VLAN, svaka kasnija izmjena na portu utječe na sve ostale portove u grupi
- **PAgP** (Port Aggregation grupe protocol) je Cisco proprietary protokol za automatsku konfiguraciju EtherChannel linkova. Korištenjem PAgP protokola šalju se paketići između portova koji će biti članovi grupe kako bi se formirao EtherChannel link
- **LACP** (Link Control Aggregation Protocol) je IEEE 802.3ad specifikacija koja također automatski omogućava pregovaranje i formiranje EtherChannel linkova. Glavna razlika je što ga možemo koristiti u mješovitim okruženjima (switchvi različitih proizvođača/vendors). Cisco podržava oba protokola

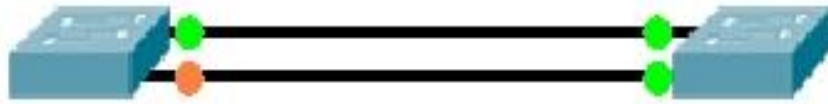
AGREGACIJA LINKOVA

Što treba paziti kod konfiguracije EtherChannela:

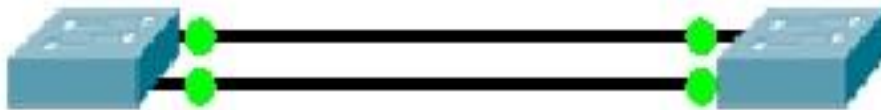
- Svi interfeysi na switchu bez obzira na modul u kojem se nalaze mogu biti konfigurirani u EtherChannel do max. 8 linkova
- Svi interfeysi članovi grupe moraju imati istu brzinu i duplex postavke
- EtherChannel se neće formirati ako je jedan od interfeisa u grupi SPAN (Switched port analyzer) destination port
- Ako je L3 EtherChannel u pitanju IP adresa se konfigurira na Port-Channel interface , a ne na fizički interface
- Svi interfeysi u EtherChannelu moraju biti članovi istog VLAN-a ili moraju biti TRUNK, također native VLAN postavke moraju biti iste
- Pretvaranje agregiranih sučelja u TRUNK se radi na portchannel sučelju, a može i pojedinačno.
- Allowed range VLANova mora biti isti inače nema formiranja EtherChannela
- STP path cost ne mora biti isti, ali može stvoriti problema ako otkazu neki portovi u grupi
- Nakon što smo konfigurirati EtherChannel sve buduće izmjene radimo na PortChannel interfaceu kako bi utjecali na sve fizičke portove...promjena na fizičkom portu utječe samo na taj port

AGREGACIJA LINKOVA

Ako koristimo STP jedan od linkova će biti blokiran što je 100Mbps ili 1Gbps manje bandwidtha



Ako koristimo Etherchannel tada koristimo oba linka istovremeno



AGREGACIJA LINKOVA

```
Switch(config)# interface range fa0/1 – 4 {we can use the range or single interface}  
Switch(config-if)# channel-group [1 – 6] mode [auto | desirable | on | active | passive]
```

The number of channel groups is platform dependent.

Auto and **desirable** modes activate **PAgP**.

Active and **passive** activate **LACP**.

Mode **on** forces the interface to channel without **PAgP** or **LACP**.

AGREGACIJA LINKOVA

Switch0# **show etherchannel**

Channel-group listing:

Group: 1

Group state = L2

Ports: 2 Maxports = 8

Port-channels: 1 Max Portchannels = 1

Protocol: PAGP

Switch0# **show etherchannel load-balance**

EtherChannel Load-Balancing Operational State (src-mac):

Non-IP: Source MAC address

IPv4: Source MAC address

IPv6: Source MAC address

Switch0# **show etherchannel summary**

Flags: D - down **P - in port-channel**

I - stand-alone s - suspended

H - Hot-standby (LACP only)

R - Layer3 **S - Layer2**

U - in use f - failed to allocate aggregator

u - unsuitable for bundling

w - waiting to be aggregated

d - default port

Number of channel-groups in use: 1

Number of aggregators: 1

Group	Port-channel	Protocol	Ports
-------	--------------	----------	-------

1	Po1(SU)	PAGP	Fa0/1(P) Fa0/2(P)
---	------------------	------	-------------------



FHRP (First Hop Redundancy Protocols)



FHRP (First Hop Redundancy Protocols)

- GATEWAY je ključni uređaj koji omogućava da računala iz jedne mreže komuniciraju s računalima u drugim mrežama koristeći gateway kao izlaz iz mreže
- Kad Računalo zaključi da je odredište izvan njegova subneta tada sav promet šalje na GATEWAY
- Kako bi osigurali neprekidnu dostupnost GATEWAY koristimo FHRP (First Hop Redundancy Protocol)

FHRP koje ćemo obrađivati su

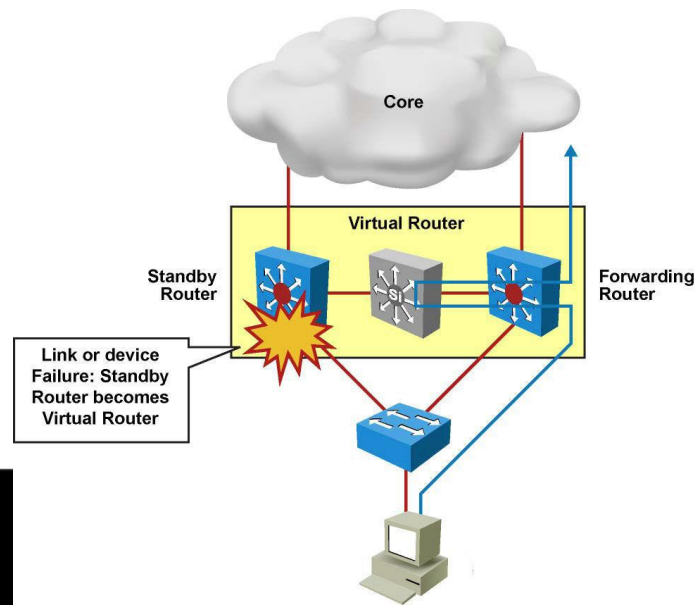
1. **HSRP** (Hot Standby Router Protocol)
2. **VRRP** (Virtual Router Redundancy Protocol)
3. **GLBP** (Gateway Loadbalancing Protocol)

FHRP (First Hop Redundancy Protocols)

- FHRP protokoli služe za osiguravanje redundantnosti Gatewaya na LAN segmentu
- Računala imaju jednu IP adresu (Virtual IP-VIP) konfiguriranu kao GW
- Više usmjernika dijeli tu VIP adresu
- Jedan usmjernik na LAN-u je primarni GW (HSRP i VRRP)
- GLBP radi još i loadbalance (za velike mreže)
- Ovisno o konfiguraciji backup/standby usmjernici reagiraju na otkaz primarnog GW i preuzimaju njegovu ulogu
- Vrlo važna opcija koju rade primarni GW je praćenje bitnih sučelja u mreži i u slučaju njihova otkaza prepuštanje uloge primarnog GW nekom drugom uređaju
- Svaki subnet se konfigurira posebno za FHRP
- Ako koristimo HSRP ili VRRP možemo raditi ručni loadbalance kao što smo radili kod STP protokola tako da jedan usmjernik bude primarni GW za jedan dio VLAN-ova, a drugi usmjernik da bude primarni GW za drugi dio VLAN-ova

HSRP (Hot Standby Router Protocol)

- HSRP je Cisco propriatery protokol koji osigurava redundanciju Gatewaya
- HSRP po defaultu nije uključen na usmjernicima
- Usmjernici koje konfiguriramo kao HSRP grupu predstavljaju se klijentima kao jedan virtualni usmjernik
- Usmjernici dijele novu virtualni MAC i IP adresu i može ih biti više u grupi
- Obično 2 usmjernika, a može biti i više (rijetko)
- Virtualnu IP adresu (koja predstavlja sve usmjernike u grupi) će koristiti računala kao Default Gateway
- Klijenti i dalje koriste ARP za povezivanje MAC adrese
- Kad pošalju promet na MAC adresuAktivni usmjernik će taj promet obraditi



HSRP (Hot Standby Router Protocol)

Verzije:

HSRPv1 do 255 HSRP grupa –default verzija

MAC adresa je: 0000.0C07.AC**XX** (**XX=HSRP grupa**)

Multicast 224.0.0.2

HSRPv2 do 4095 HSRP grupa

MAC adresa je: 0000.0C9F.FXXX** (**XXX=HSRP grupa**)**

Multicast 224.0.0.102

Moramo osigurati da usmjernici koriste istu verziju

HSRP (Hot Standby Router Protocol)

- HSRP Active i Standby usmjernici unutar standby grupe međusobno šalju i primaju Hello poruke na **multicast adresu 224.0.0.2 koristeći UDP port 1985**
- Svi usmjernici unutar grupe moraju imati shared L2 vezu između sebe kako bi mogli slati i primiti Hello pakete
- Svi usmjernici unutar HSRP grupe imaju određenu ulogu:
- **Virtual Router:** IP i MAC adresa koju koriste klijenti kao Default Gateway, obrađuje sav promet koji dolazi od klijenata
- **Active Router:** Unutar HSRP grupe jedan usmjernik je izabran kao “Active”, Ovaj usmjernik fizički obrađuje promet koji je poslan prema Virtualnom usmjerniku (Virtualni usmjernik ne može slati električne impulse, već samo logički obrađuje promet, a samo slanje za njega obavlja Active router-koji god to bio u nekom trenutku)
- **Standby Router:** Sluša periodičke Hello poruke. Kada Aktivni usmjernik otkaže Standby usmjernik prestane primiti Hello poruke od Aktivnog usmjernika i preuzima ulogu njegovu ulogu (Postaje Active Router). **Samo je jedan Standby usmjernik**
- **Other Routers:** Može biti više usmjernika u HSRP standby grupi, svi ostali su u “Initial State” i tek ako otkažu i Active i Standby usmjernik ostali se natječu za njihove pozicije

HSRP (Hot Standby Router Protocol)

HSRP stanja:

INITIAL-Početno stanje. Prvi puta kad je HSRP konfiguriran na sučelju ili ako smo sučelje na kojem je konfiguriran HSRP uključili (no shutdown)

LISTEN-usmjernik zna koja je virtualna adresa, ali nije ni Active ni Standby usmjernik. Samo sluša Hello poruke

SPEAK-usmjernik šalje periodičke Hello poruke i sudjeluje u izboru Active ili Standby usmjernika. usmjernik ne može ući u ovo stanje ako nema Virtualnu IP adresu konfiguriranu

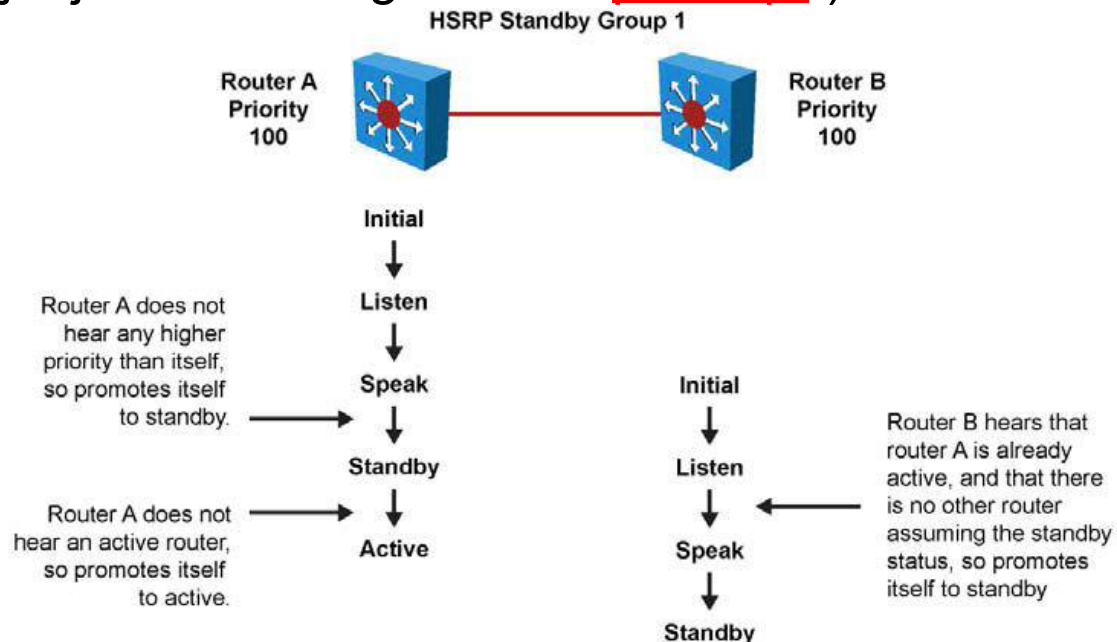
STANDBY-usmjernik je kandidat za preuzimanje uloge Aktivnog usmjernika (trenutno je backup), može biti samo jedan Standby usmjernik u HSRP standby grupi (izuzev prijelaznih stanja)

ACTIVE-usmjernik se koristi kao Gateway za računala u sbnetu i šalje promet između Virtualne MAC i IP adres i računala u subnetu. Samo je jedan Active usmjernik moguć u grupi (izuzev prijelaznih stanja)

HSRP (Hot Standby Router Protocol)

HSRP stanja:

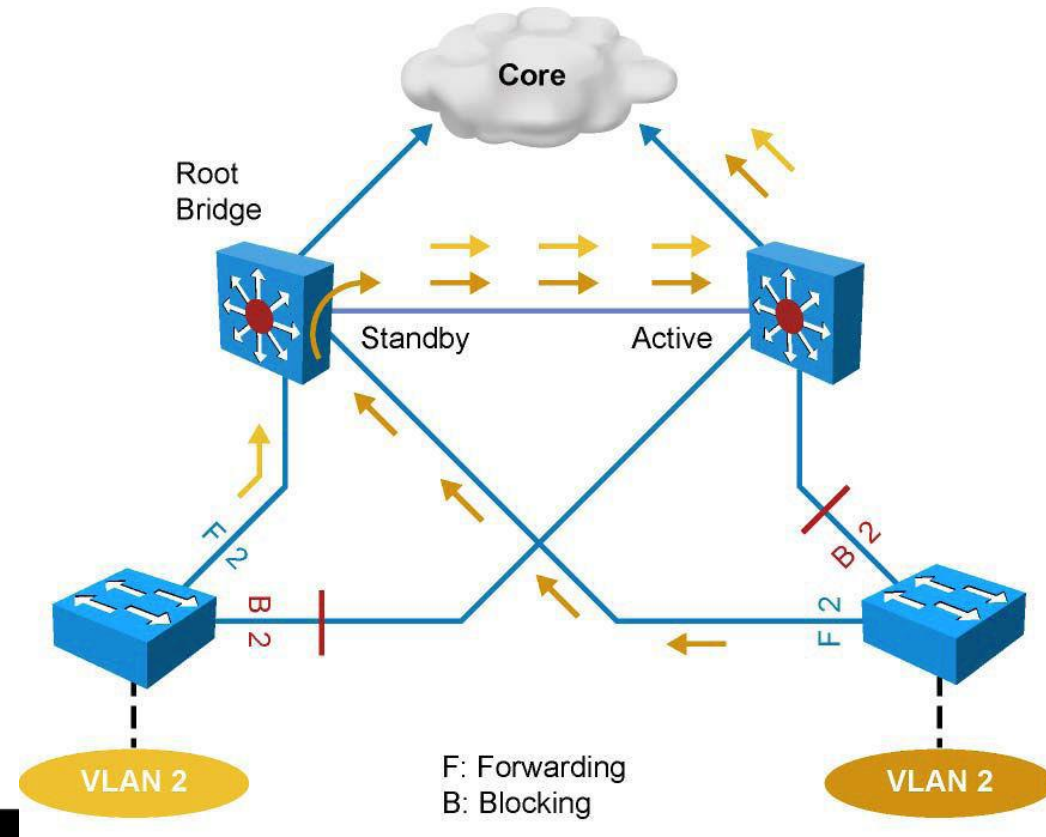
- Svi HSRP usmjernici počinju od INITIAL stanja.
- **LISTEN** stanje se koristi kako bi se odredilo postoji li Active i Standby usmjernik u grupi. U ovom stanju usmjernici sudjeluju u odabiru Active i/ili Standby usmjernika. HSRP koristi Hello i Hold timere kako bi odredio kad prelazi između stanja
- Konfiguracijom **Prioriteta** (Priority) možemo utjecati na odabir Active i Standby usmjernika. Ako ne postavimo prioritet koristi se **default Priority=100**
- Ako neki usmjernik ima Active ulogu po defaultu ga se može smijeniti kada otkaže..Kada se otkazali usmjernik vrati u život, bez obzira na IP adrese i prioritet ne može zauzeti Active ulogu (ovo se može mijenjati ako konfiguriramo "**preempt**")



HSRP (Hot Standby Router Protocol)

HSRP i STP topologija

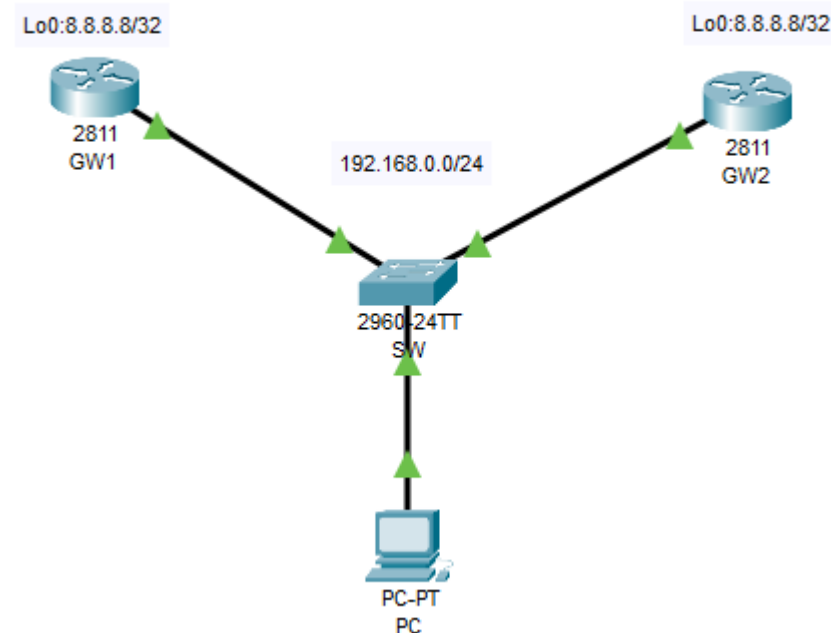
- U redundantnoj STP mreži neki od linkova su blokirani, ali STP uopće nije svijestan HSRP protokola
- Jedino što **trebamo paziti** ako konfiguriramo STP i neki od HSRP je da Active usmjernik bude na switchu koji je root za određeni VLAN, ako nije onda koristimo neoptimalnu putanju kroz mrežu



HSRP (Hot Standby Router Protocol)

Konfiguracija:

```
GW1(config)#interface loopback 0
GW1(config-if)#ip address 8.8.8.8 255.255.255.255
GW1(config-if)#exit
GW1(config)#interface fa0/1
GW1(config-if)#ip address 192.168.0.1 255.255.255.0
GW1(config-if)#no shut
GW1(config)#int fa 0/1
GW1(config-if)#standby 1 ip 192.168.0.254
GW1(config-if)#standby 1 priority 105
GW1(config-if)#standby 1 preempt
GW1(config-if)#
```

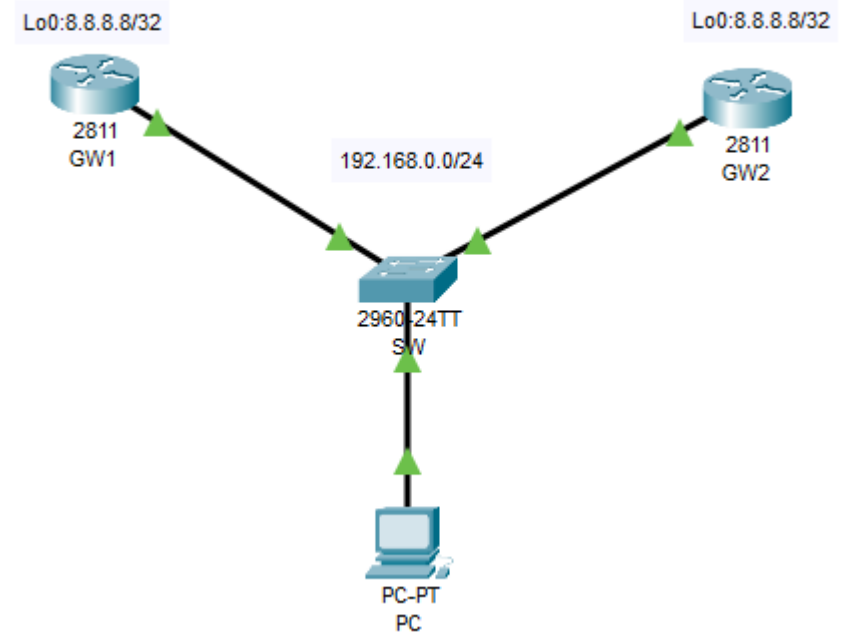


- Max broj standby grupa je 256 (0-255), a njihove oznake mogu biti od 0-4095
- Ip 192.168.0.254 je virtualna IP adresa i ona mora biti ista na oba usmjernika
- Priority je default 100, konfigurira se u rasponu od 0-255 i veći je bolji-ako je isti, gleda se veća IP adresa
- Ako dodamo preempt tada će ovaj usmjernik preuzeti ulogu Active usmjernika bez obzira jel postoji neki drugi Active usmjernik u mreži (ako ima bolji priority)

HSRP (Hot Standby Router Protocol)

Konfiguracija:

```
GW2(config)#interface loopback 0
GW2(config-if)#ip address 8.8.8.8 255.255.255.255
GW2(config-if)#exit
GW2(config)#interface fa0/1
GW2(config-if)#ip address 192.168.0.2 255.255.255.0
GW2(config-if)#no shut
GW2(config)#int fa 0/1
GW2(config-if)#standby 1 ip 192.168.0.254
GW2(config-if)#standby 1 priority 100
GW2(config-if)#standby 1 preempt
GW2(config-if)#
```



- Max broj standby grupa je 256 (0-255), a njihove oznake mogu biti od 0-4095
- Ip 192.168.0.254 je virtualna IP adresa i ona mora biti ista na oba usmjernika
- Priority je default 100, konfigurira se u rasponu od 0-255 i veći je bolji-ako je isti, gleda se veća IP adresa
- Ako dodamo preempt tada će ovaj usmjernik preuzeti ulogu Active usmjernika bez obzira jel postoji neki drugi Active usmjernik u mreži (ako ima bolji priority)

HSRP (Hot Standby Router Protocol)

```
GW1 (config-if) #end
```

```
GW1 #
```

```
%SYS-5-CONFIG_I: Configured from console by console
```

```
show standby brief
```

```
P indicates configured to preempt.
```

Interface	Grp	Pri	P	State	Active	Standby	Virtual IP
Fa0/1	1	105	P	Active	local	192.168.0.2	192.168.0.254

```
GW1 #
```

```
GW1 (config) #int fa 0/1
```

```
GW1 (config-if) #shut
```

```
GW1 (config-if) #
```

```
%HSRP-6-STATECHANGE: FastEthernet0/1 Grp 1
```

```
%LINK-5-CHANGED: Interface FastEthernet0/1,  
down
```

```
%LINEPROTO-5-UPDOWN: Line protocol on Inter  
down
```

```
Reply from 8.8.8.8: bytes=32 time<1ms TTL=255  
Reply from 8.8.8.8: bytes=32 time<1ms TTL=255  
Reply from 8.8.8.8: bytes=32 time<1ms TTL=255  
Reply from 8.8.8.8: bytes=32 time<1ms TTL=255  
Reply from 8.8.8.8: bytes=32 time<1ms TTL=255  
Reply from 8.8.8.8: bytes=32 time<1ms TTL=255  
Reply from 8.8.8.8: bytes=32 time<1ms TTL=255  
Request timed out.  
Request timed out.  
Request timed out.  
Reply from 8.8.8.8: bytes=32 time<1ms TTL=255  
Reply from 8.8.8.8: bytes=32 time=1ms TTL=255
```


HSRP (Hot Standby Router Protocol)

```
GW1(config-if)#end
GW1#
%SYS-5-CONFIG_I: Configured from console by console
show standby brief
```

P indicates configured to preempt.

Interface	Grp	Pri	P	State	Active	Standby	Virtual IP
Fa0/1	1	105	P	Active	local	192.168.0.2	192.168.0.254

```
GW1#
```

```
GW1(config-if)#standby 1 track fa 0/0
```

```
GW1(config)#int fa 0/0
GW1(config-if)#shut
```

```
GW1(config-if)#
%LINK-5-CHANGED: Interface FastEthernet0/0, changed state to down
%LINEPROTO-5-UPDOWN: Line protocol on Interface FastEthernet0/0, changed state to down
```

```
Reply from 10.10.10.1: bytes=32 time<1ms TTL=255
Reply from 10.10.10.1: bytes=32 time<1ms TTL=255
Reply from 10.10.10.1: bytes=32 time=1ms TTL=255
Reply from 10.10.10.1: bytes=32 time<1ms TTL=255
Reply from 10.10.10.1: bytes=32 time<1ms TTL=255
Reply from 10.10.10.1: bytes=32 time<1ms TTL=255
Reply from 10.10.10.1: bytes=32 time<1ms TTL=255
Reply from 10.10.10.1: bytes=32 time<1ms TTL=255
Reply from 10.10.10.1: bytes=32 time<1ms TTL=255
Reply from 10.10.10.1: bytes=32 time<1ms TTL=255
```

```
GW1(config-if)#do sh standby brief
P indicates configured to preempt.
```

Interface	Grp	Pri	P	State	Active	Standby	Virtual IP
Fa0/1	1	95	P	Standby	192.168.0.2	local	192.168.0.254

HSRP (Hot Standby Router Protocol)

Tracking:

Ako želimo pratiti (Track) nešto drugo osim sučelja npr. Ip adresu ISP usmjernika tada moramo konfigurirati cisco IOS IP SLA feature što nam omogućava praćenje raznih elemenata poput:

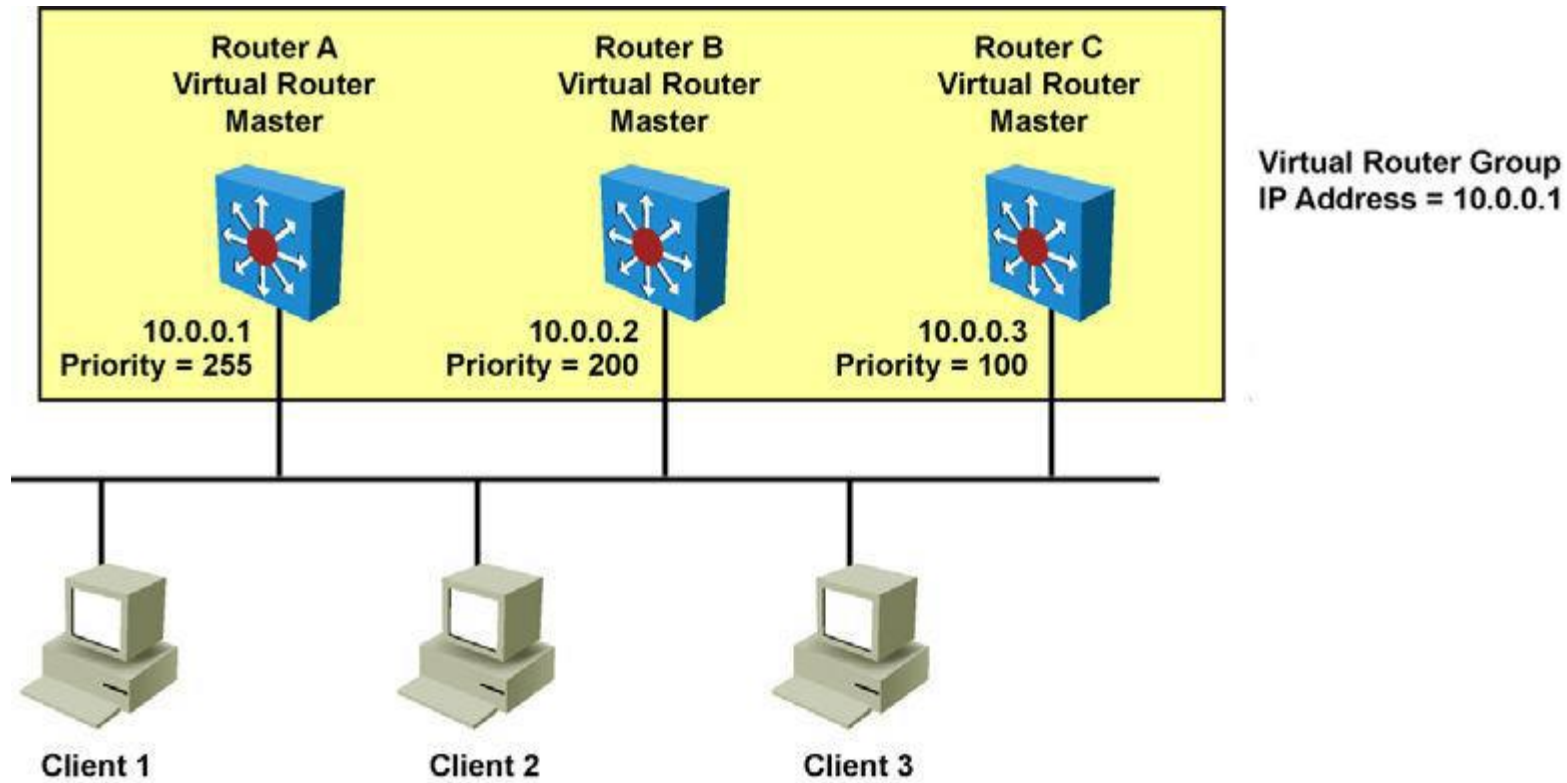
- *Dostupnost mrežnih resursa*
- *Vrijeme odgovora*
- *Jednosmjerno kašnjenje*
- *Varijaciju u kašnjenju (Jitter)*
- *Gubitak paketa*
- *Kvalitetu govora*
- *Performanse pojedinih aplikacija*
- *Vrijeme odgovora poslužitelja*



VRRP (Virtual Router Redundancy Protocol)

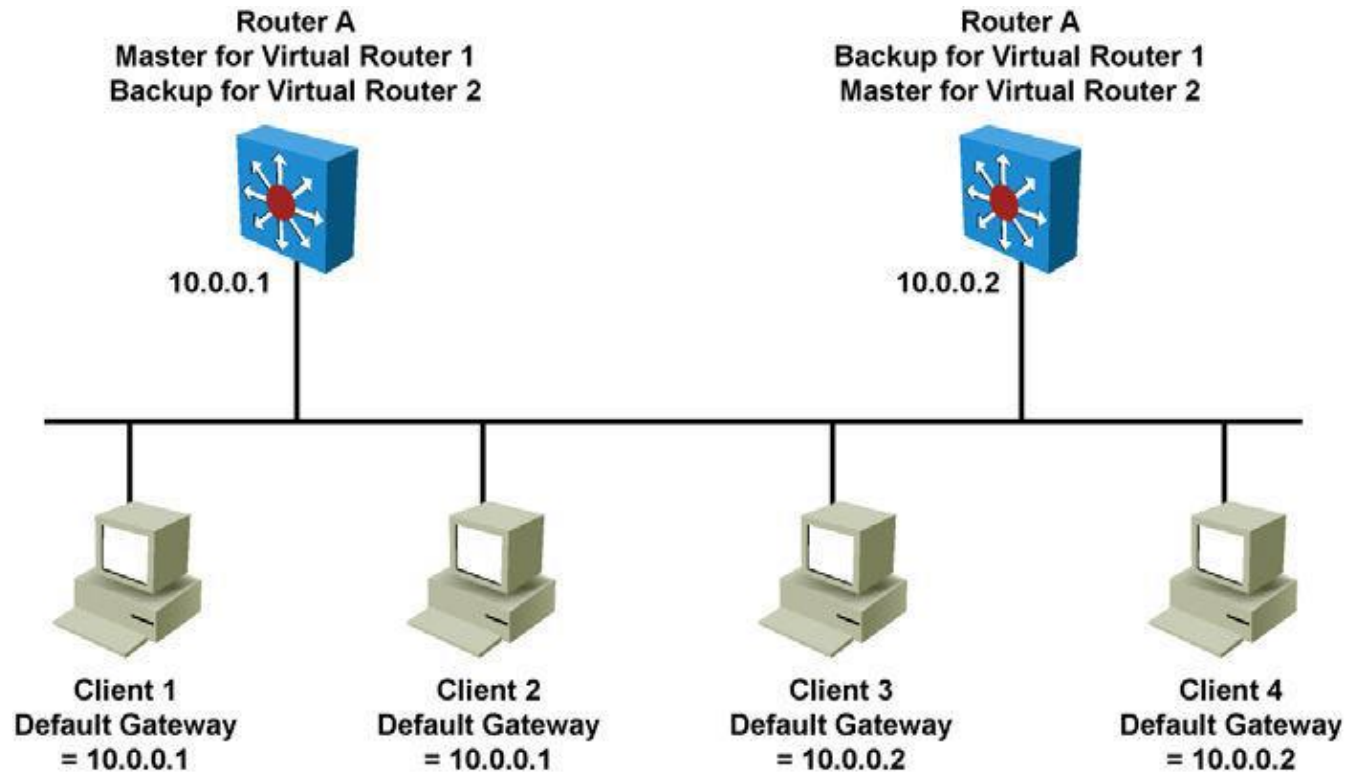
- IEEE standard RFC 2338 i RFC 3768
- VRRP podržava 255 grupa
- 1 Aktivan usmjernik i nekoliko backupa
- Virtualna IP adresa može biti ista kao i fizička, ako koristimo fizičku tada taj usmjernik postaje **MASTER**, ako koristimo unique virtualnu tada MASTER postaje usmjernik s najvišim priorityem
- Timeri su kraći nego kod HSRP
- Prati samo objekte
- U nekim slučajevima (RFC 3768) timeri se ne mogu konfigurirati u msec, ali Cisco to omogućava
- Također se mogu postavljati delay timeri (default je 0), ali ne vrijedi ako je neki usmjernik vlasnik IP adrese (On je MASTER)
- **usmjernik koji je vlasnik fizičke adrese koja je ujedno i virtualna ima priority od 255, backup može dobiti od 1-254** Default priority je 100, veći je bolji, ako je isti gleda se veća primarna IP adresa
- Priority 0 znači da usmjernik ne sudjeluje u VRRP
- Kod VRRP samo MASTER šalje Advertisement (slično kao i HSRP Hello poruka) na multicast adresu 224.0.0.18 svake sekunde
-

VRRP (Virtual Router Redundancy Protocol)



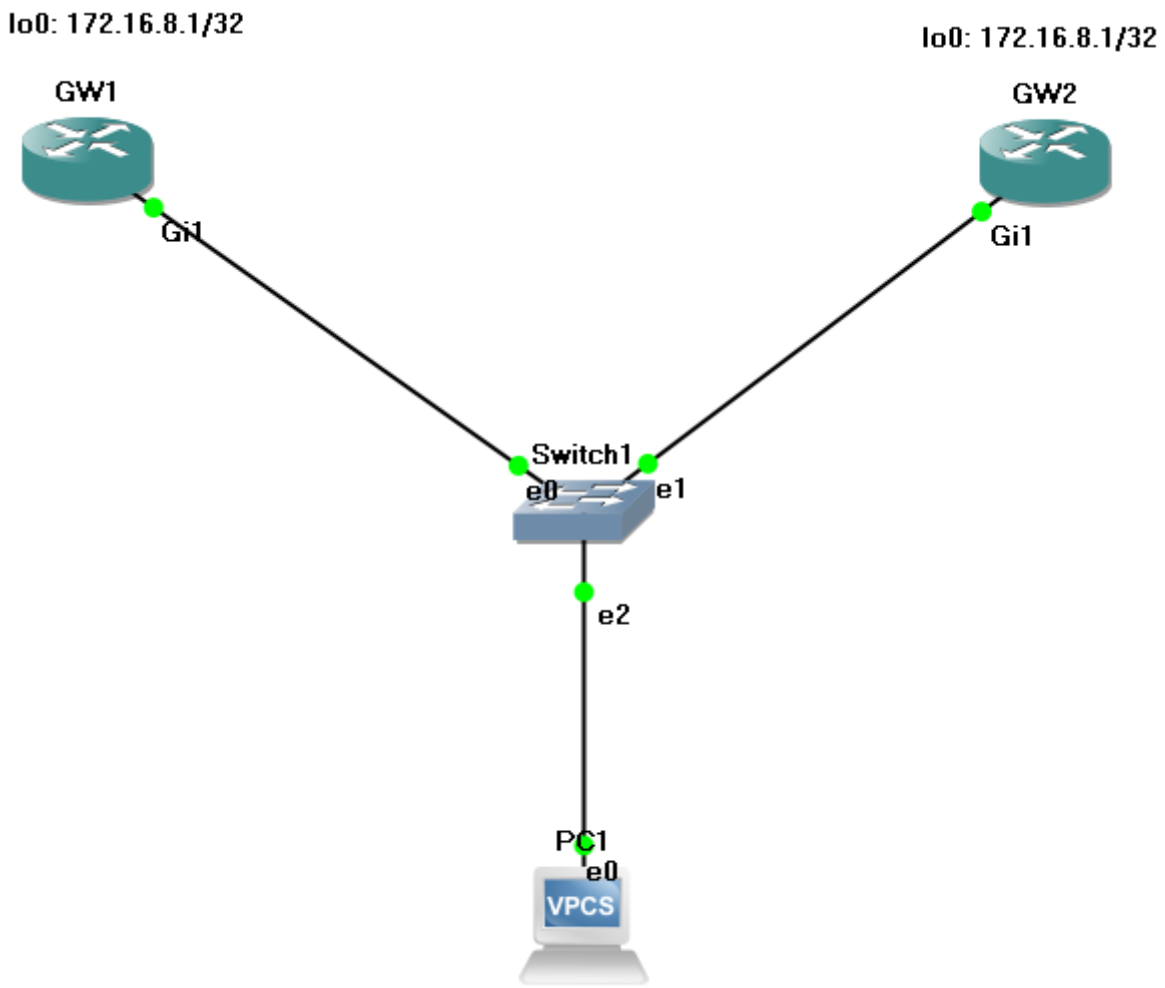
- usmjernici A, B, i C su članovi VRRP grupe. IP adresa virtualnog usmjernika je ista kao i fizička na usmjerniku A (10.0.0.1). Router A je odgovoran za forwardiranje prometa koji dođe na njegovu IP adresu.
- Klijenti imaju IP adresu 10.0.0.1. kao Gateway, usmjernici B i C su backup usmjernici. Ako otkáže MASTER backup usmjernik s najvišim priorityem postaje novi MASTER. Kad se usmjernik A vrati preuzima svoju ulogu MASTERA.

VRRP (Virtual Router Redundancy Protocol)



- Na LAN segmentu VRRP je konfiguriran tako da usmjernici A i B dijele opterećenje mreže. usmjernici A i B su backup jedan drugome.
- Dva virtualna usmjernika su konfigurirana. Za virtualni usmjernik 1 usmjernik A je MASTER, a usmjernik B mu je backup.
- Za virtual usmjernik 2 MASTER je usmjernik B, a usmjernik A mu je backup.

VRRP (Virtual Router Redundancy Protocol)



VRRP (Virtual Router Redundancy Protocol)

GW1

```
!  
interface GigabitEthernet1  
 ip address 192.168.0.2 255.255.255.0  
 vrrp 10 ip 192.168.0.254  
 vrrp 10 priority 115  
 vrrp 10 track 17 decrement 30  
!  
!  
track 17 interface Loopback0 line-protocol  
!
```

GW1#show track

```
Track 17  
 Interface Loopback0 line-protocol  
 Line protocol is Up  
 1 change, last change 00:02:30  
 Tracked by:  
 VRRP GigabitEthernet1 10
```

GW1#

GW2

```
!  
interface GigabitEthernet1  
 ip address 192.168.0.1 255.255.255.0  
 vrrp 10 ip 192.168.0.254  
 vrrp 10 priority 105
```

GW1#show vrrp brief

Interface	Grp	Pri	Time	Own	Pre	State	Master addr	Group addr
Gi1	10	115	3550		Y	Master	192.168.0.2	192.168.0.254

GW1#

VRRP (Virtual Router Redundancy Protocol)

Nakon isključivanja loopback 0 sučelja na GW1

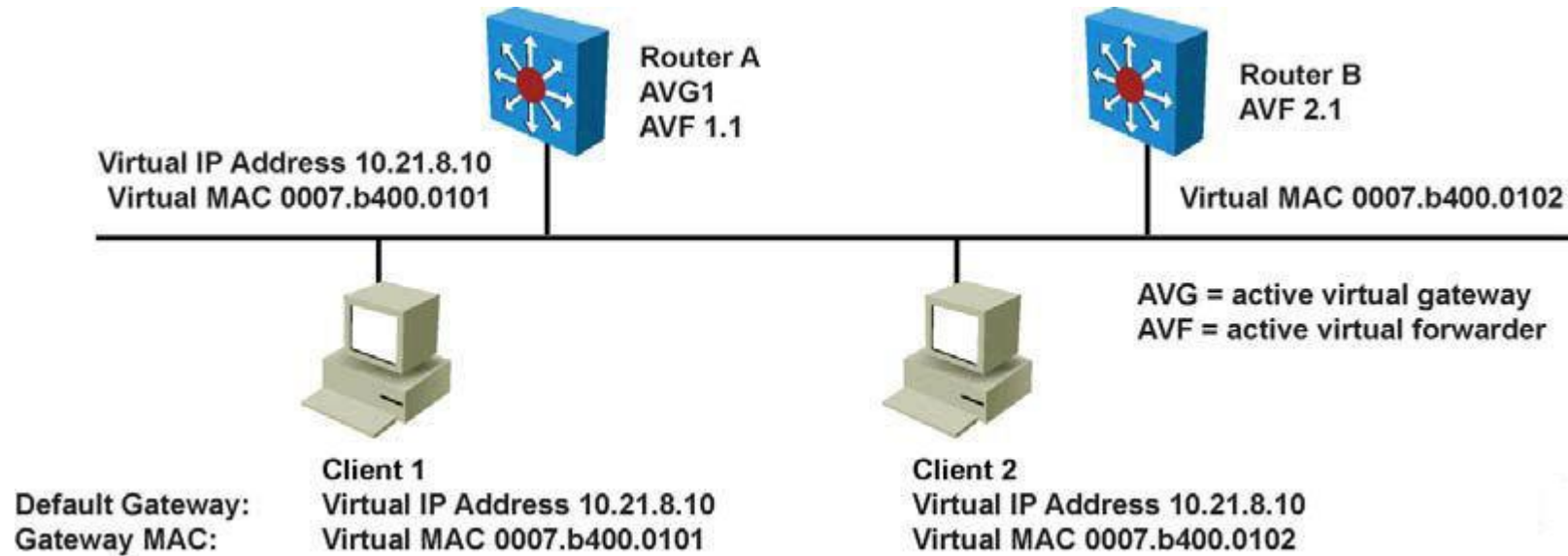
```
84 bytes from 172.16.8.1 icmp_seq=31 ttl=255 time=0.845 ms
84 bytes from 172.16.8.1 icmp_seq=32 ttl=255 time=1.362 ms
*192.168.0.2 icmp_seq=33 ttl=255 time=1.001 ms (ICMP type:3, code:1, Destination host unreachable)
*192.168.0.2 icmp_seq=34 ttl=255 time=1.465 ms (ICMP type:3, code:1, Destination host unreachable)
*192.168.0.2 icmp_seq=35 ttl=255 time=1.424 ms (ICMP type:3, code:1, Destination host unreachable)
*192.168.0.2 icmp_seq=36 ttl=255 time=1.351 ms (ICMP type:3, code:1, Destination host unreachable)
84 bytes from 172.16.8.1 icmp_seq=37 ttl=255 time=1.595 ms
84 bytes from 172.16.8.1 icmp_seq=38 ttl=255 time=1.573 ms
```



GLBP (Gateway Loadbalancing Protocol)

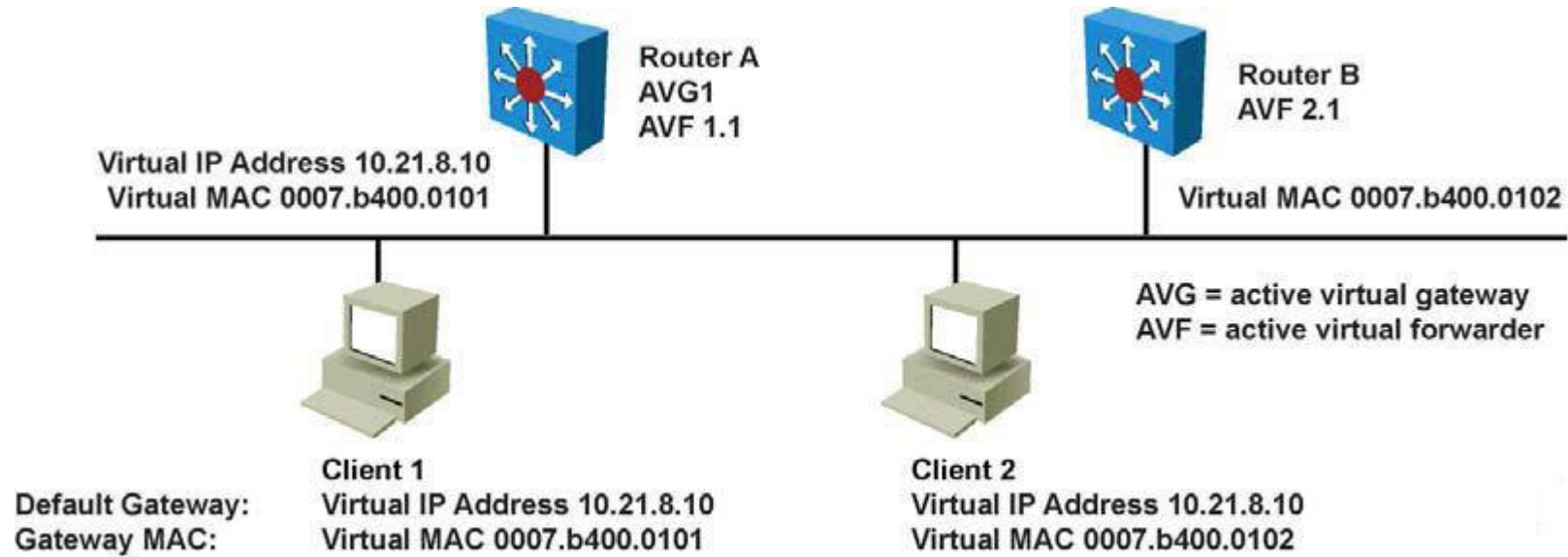
- GLBP je Cisco propriatery protokol (2005)
- Podržava 1024 grupe
- 1 Active AVG (Active Virtual Gateway), nekoliko AVF (Active virtual forwarder)
- Omogućava loadbalane prometa
- Prati objekte
- Virtual IP adresa je jedinstvena i različita od fizičkih
- 1 Virtualna MAC adresa po AVF/AVG u svakoj grupi
- Default timeri: Hello 3 sec, holdtimer 10 sec
- Multicast 224.0.0.102
- Podržava autentikaciju md5, keychains, text
- https://www.cisco.com/en/US/docs/ios/12_2t/12_2t15/feature/guide/ft_glbp.html

GLBP (Gateway Loadbalancing Protocol)



- **GLBP active virtual gateway (AVG):** Članovi GLBP grupe odaberu jedan usmjernik da bude AVG za tu grupu. Ostali članovi grupe su backup tom AVG, ako AVG otkáže. AVG dodjeljuje po jednu virtualnu MAC adresu svakom članu GLBP grupe
- **GLBP active virtual forwarder (AVF):** Svaki usmjernik preuzima odgovornost za forwardiranje prometa koji dođe na njegovu MAC adresu koju mu je dodijelio AVG. Takvi usmjernici su AVF za njihovu virtualnu MAC adresu
- **GLBP communication:** GLBP članovi komuniciraju međusobno koristeći Advertisement svakih 3 sekunde na multicast 224.0.0.18 **UDP port 3222**

GLBP (Gateway Loadbalancing Protocol)

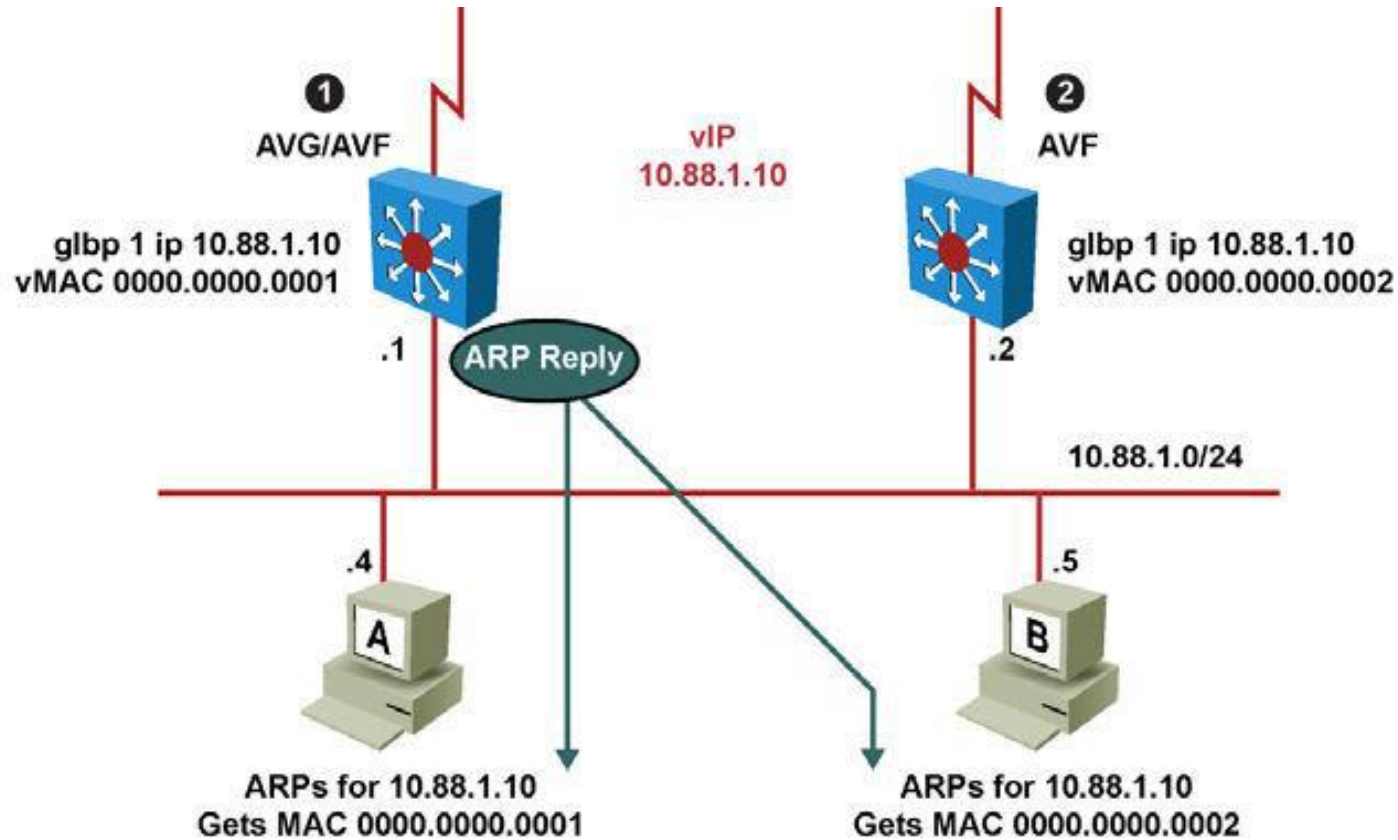


- usmjernik A je AVG. usmjernik A ima virtualnu MAC adresu 0007.B400.0101
- usmjernik B djeluje kao AVF za virtualnu MAC adresu 0007.B400.0102 koju mu je dodijelio usmjernik A
- Klijent 1 ima default gateway usmjernik A
- Klijent 2 koristi usmjernik B kao default gateway na temelju virtulane MAC adrese

GLBP (Gateway Loadbalancing Protocol)

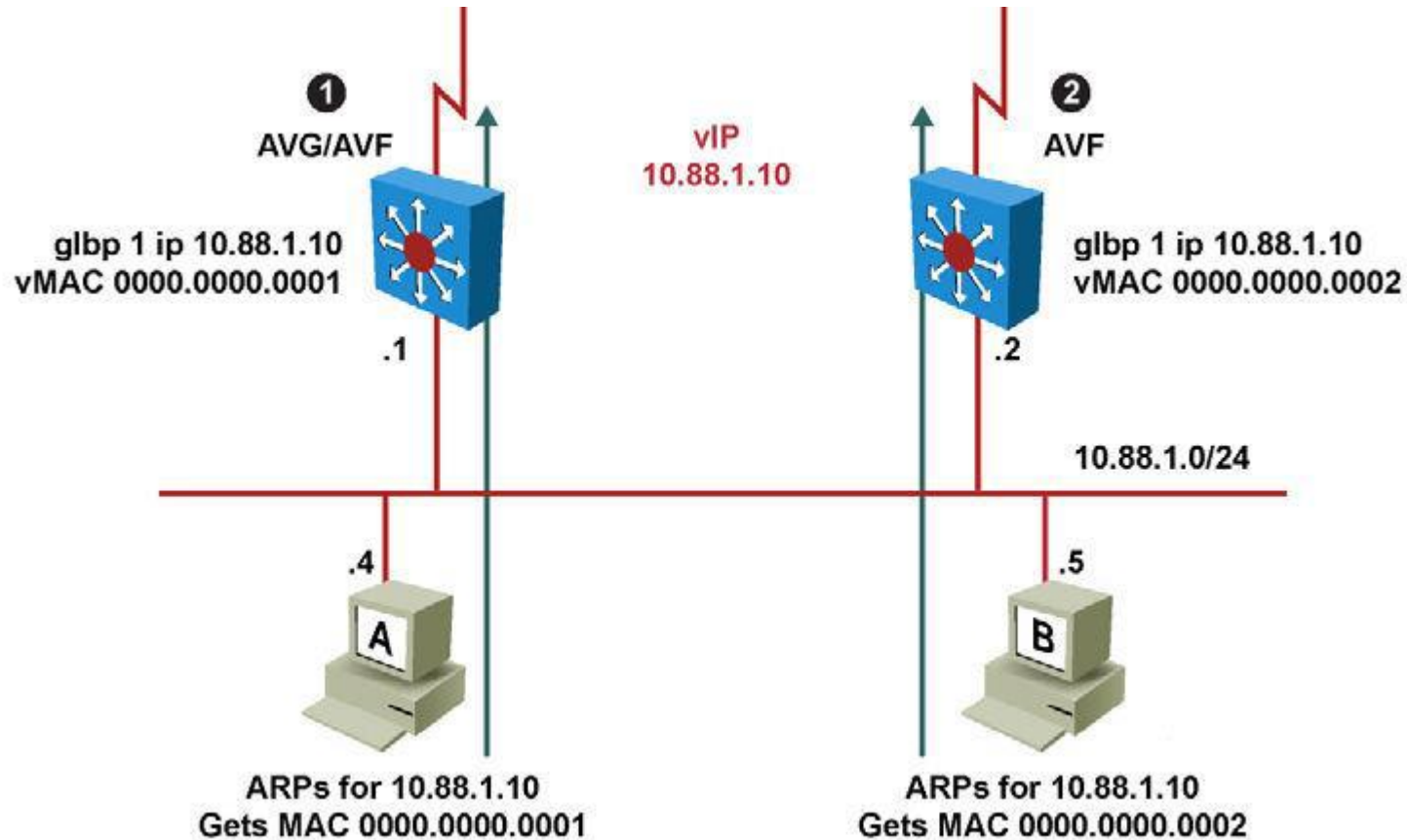
- **Load sharing:** Možemo konfigurirati GLBP za loadbalance prometa kako bi imali efikasnije korištenje mreže
- **Multiple virtual routers:** GLBP podržava do 1024 grupe na svakom fizičkom sučelju usmjernika i do **4 AVF po grupi**
- **Preemption:** GLBP omogućava da usmjernik s većim priorityem preuzme ulogu AVG-a. Za AVF se umjesto priority koristi “weighting” i omogućen je po defaultu
- **Efficient resource utilization:** GLBP omogućava da svaki usmjernik u grupi bude backup i da forwardira promet
- **Weighted Load-Balancing Algoritam:** Opterećenje usmjernika ovisi o “Weighting” vrijednosti koju oglašava
- **Host-dependent Load-balancing Algoritam:** Host koristi istu MAC adresu dok god je ta MAC adresa dio grupe
- **Round-robin load-balancing algoritam:** Kad klijent pošalje ARP zahtjev za MAC adresu Gatewaya odgovor sadrži MAC adresu usmjernika koji je slijedeći na redu da bude GW

GLBP (Gateway Loadbalancing Protocol)



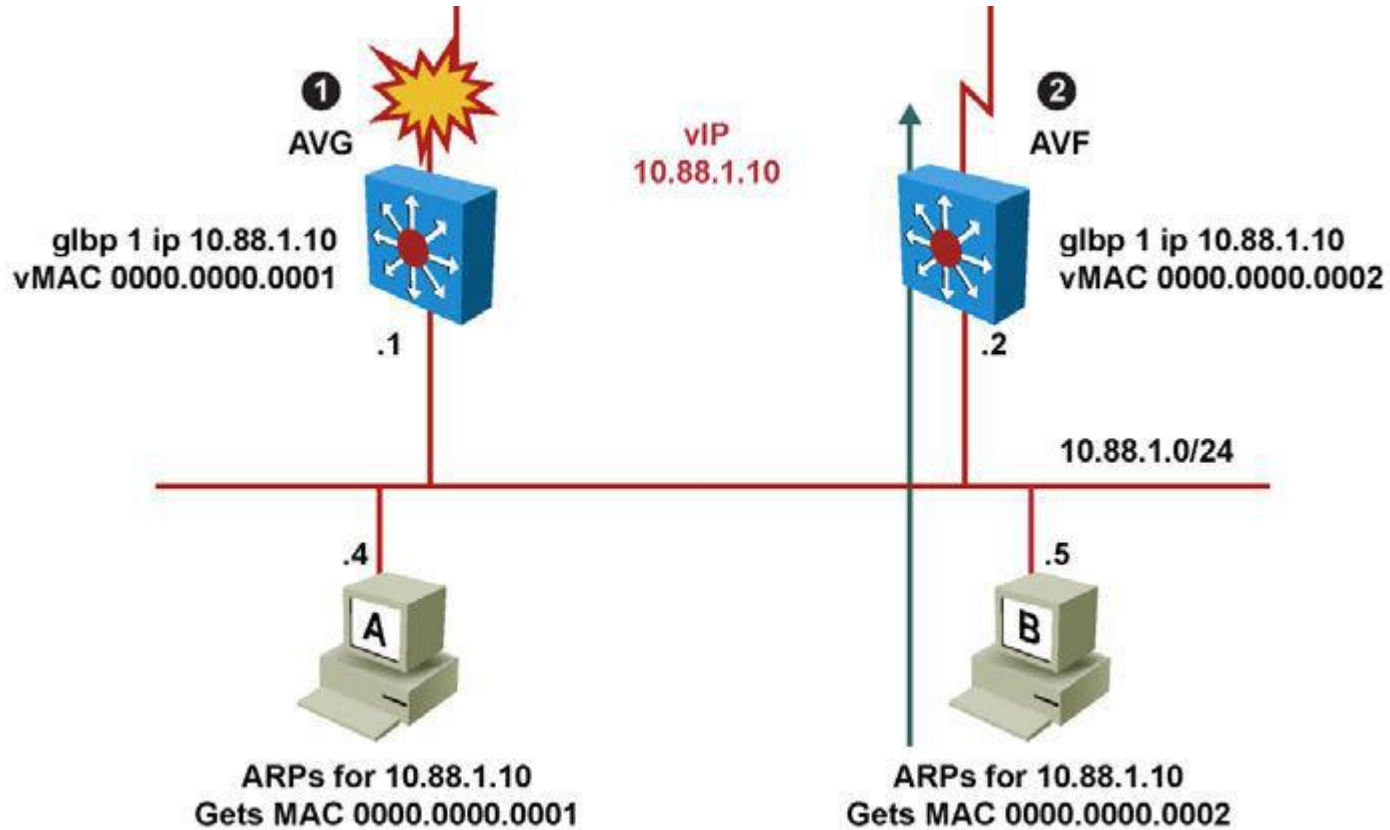
- Po defaultu GLBP koristi per-host load balance koristeći Round-robin algoritam

GLBP (Gateway Loadbalancing Protocol)



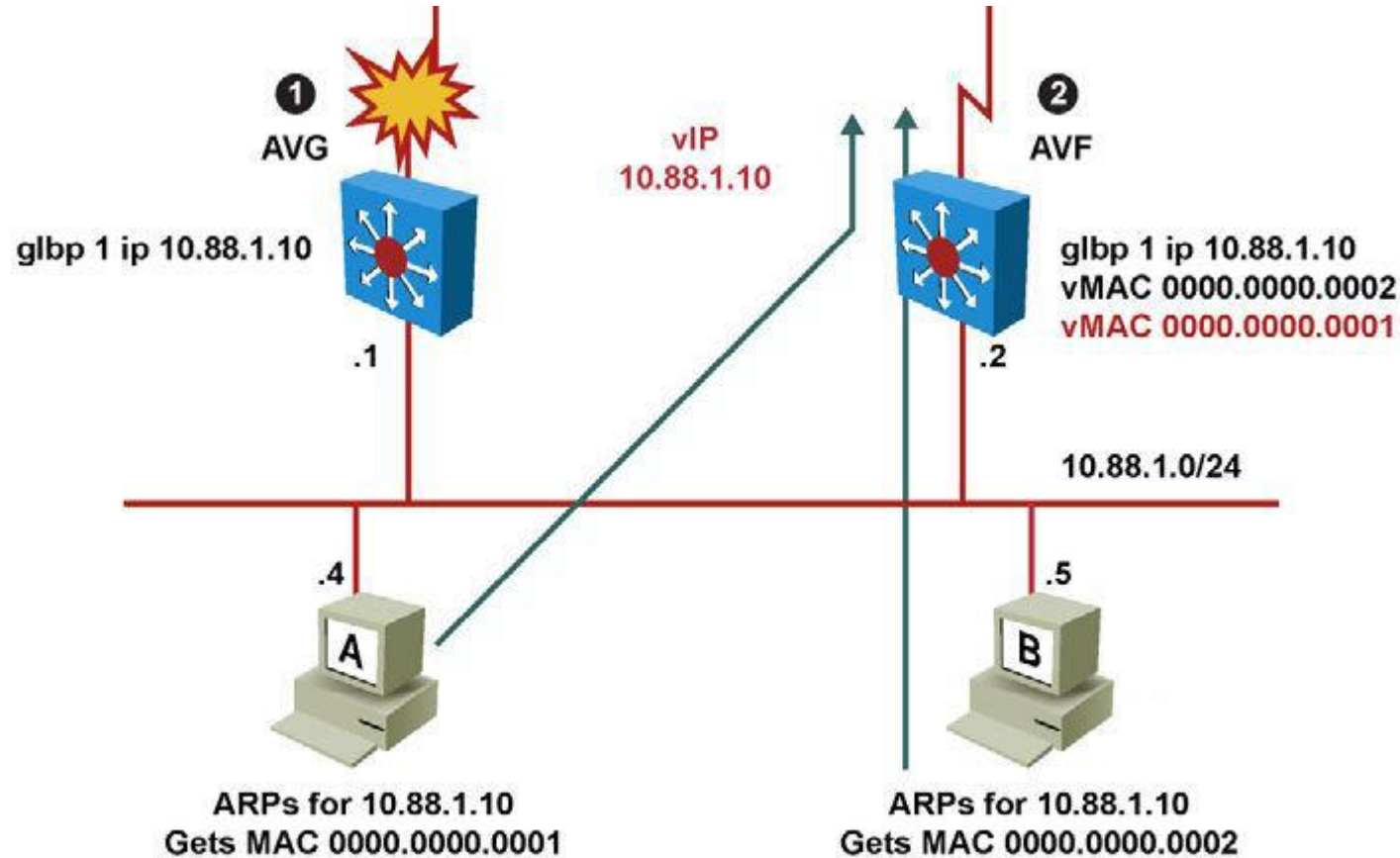
- Zbog načina na koji su klijenti dobili MAC adresu Gatewaya svaki klijent koristi svoj usmjernik kao GW iako su imali istu IP adresu konfiguriranu za GW
- Svaki od usmjernika ja AVF za pojedinu MAC adresu

GLBP (Gateway Loadbalancing Protocol)

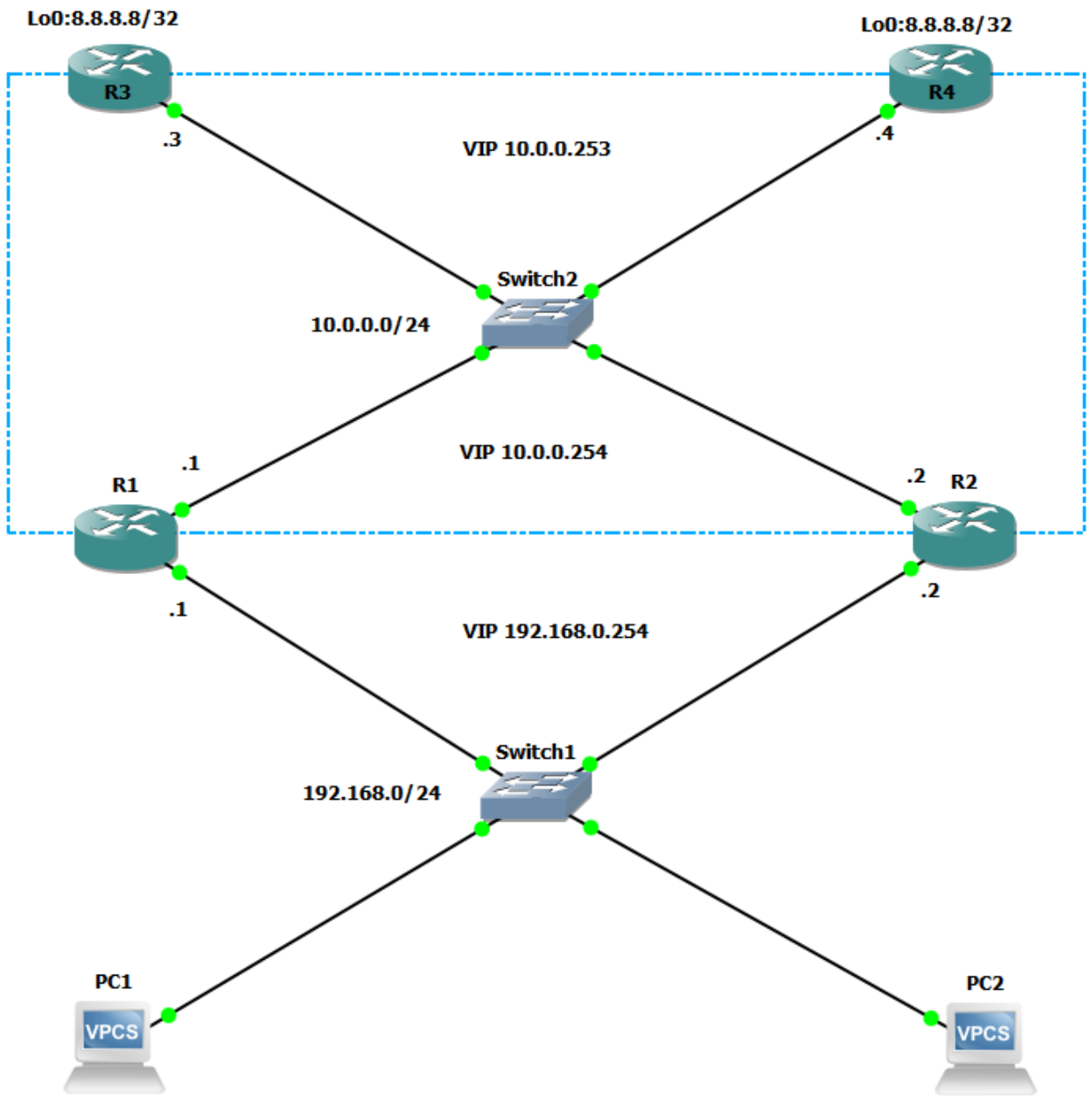


- GLBP također koristi mehanizam smanjenja priority vrijednosti kad detektira otkaz interfacea koji se prati
- Transparentno za klijente

GLBP (Gateway Loadbalancing Protocol)



- Kad je otkazao link na R1 forwardiranje za MAC adresu 0000.0000.0001 preuzima R2, jer je on backup
- Klijenti ne trebaju ponovno slati ARP i za njih je ovo potpuno transparentno





L2 discovery (CDP, LLDP)



CDP (Cisco Discovery Protocol)

- CDP je media independent Layer 2 Cisco Proprietary protokol koji postoji na svim Cisco uređajima (Router, Switch, Access Point, Telefoni...)
- Uređaji koji imaju uključen CDP periodički šalju update na L2 multicast adresu (01-00-0C-CC-CC-CC) kako bi uređaji na linku znali jedan za drugi
- Ako želimo provjeriti jeli CDP uključen:

```
Router#show cdp neighbors
```

```
% CDP is not enabled
```

```
Router#show cdp neighbors
```

```
Capability Codes: R - Router, T - Trans Bridge, B - Source Route Bridge
```

```
S - Switch, H - Host, I - IGMP, r - Repeater
```

Device ID	Local Interface	Holdtime	Capability	Platform	Port ID
R2-AGS	Ser 1	129	R	2500	Ser 0
R6-2500	Eth 0	144	R	4000	Eth 0

CDP (Cisco Discovery Protocol)

Naredba "[show cdp neighbors](#)" ispiše slijedeće:

- Tip uređaja koji je otkriven
 - Ime uređaja (Hostname)
 - Oznaku i tip lokalnog sučelja
 - Vrijeme (sekunde) za koje vrijede navedeni podaci
 - Tip uređaja (Router, Switch...)
 - Onaka modela uređaja
 - Oznaka udaljenog porta (na susjedu)
-
- Dodatno možeo koristiti naredbe "[show cdp neighbor detail](#)" ili "[show cdp entry R2](#)" gdje je R2 Device ID

CDP (Cisco Discovery Protocol)

```
router#show cdp neighbors detail
```

```
-----
```

```
Device ID: lab-7206
```

```
Entry address(es):
```

```
IP address: 172.19.169.83
```

```
Platform: cisco 7206VXR, Capabilities: Router
```

```
Interface: Ethernet0, Port ID (outgoing port): FastEthernet0/0/0
```

```
Holdtime : 123 sec
```

```
Version :
```

```
Cisco Internetwork Operating System Software
```

```
IOS (tm) 5800 Software (C5800-P4-M), Version 12.1(2)
```

```
Copyright (c) 1986-2002 by Cisco Systems, Inc.
```

```
advertisement version: 2
```

```
Duplex: half
```


CDP (Cisco Discovery Protocol)

```
router#show cdp entry lab-7206
```

```
-----
```

Device ID: lab-7206

Entry address(es):

IP address: 172.19.169.83

Platform: cisco 7206VXR, Capabilities: Router

Interface: Ethernet0, Port ID (outgoing port): FastEthernet0/0/0

Holdtime : 123 sec

Version :

Cisco Internetwork Operating System Software

IOS (tm) 5800 Software (C5800-P4-M), Version 12.1(2)

Copyright (c) 1986-2002 by Cisco Systems, Inc.

advertisement version: 2

Duplex: half

CDP (Cisco Discovery Protocol)

Za isključivanje CDP protokla koristimo naredbe “no cdp enable” ili “no cdp run”

- Ako želimo isključiti CDP samo na nekom sučelju tada koristimo naredbu “no cdp enable”
- Ako želimo isključiti CDP globalno za cijeli uređaj tada koristimo naredbu “no cdp run”

```
Router#configure terminal
```

```
Router(config)#interface s1
```

```
Router(config-if)#no cdp enable
```

Provjera:

```
Router#show running-config int s1
```

```
!
```

```
interface Serial1 ip address 40.40.40.1 255.255.255.0
```

```
ip router isis
```

```
no cdp enable
```

CDP (Cisco Discovery Protocol)

```
R5#show cdp
```

Global CDP information:

Sending CDP packets every **60 seconds**

Sending a holdtime value of **180 seconds**

Sending CDPv2 advertisements is **enabled**

Ako želimo promijeniti timer (time to live):

```
R5(config)# cdp timer 120 (u rasponu 5-254)
```

Ako želimo resetirati na default vrijednost

```
R5(config)# no cdp timer
```

Ako želimo promijeniti hold time:

```
R5(config)# cdp holdtime 255 (u rasponu 10-255)
```

Ako želimo resetirati na default vrijednost

```
R5(config)# no cdp holdtime
```

Ove postavke će vidjeti svi ostali susjedi putem CDP-a tako **da holdtimer bi trebao biti veći od timera za update** inače nemamo pouzdane informacije

LLDP i LLDP-MED

- Alternativa CDP-u
- **Link Layer Discovery Protocol (LLDP)**- Layer 2 neighbor discovery protocol koji se koristi kako bi uređaji u mreži oglasavali informacije o sebi drugim uređajima
- **LLDP Media Endpoint Discovery (MED)**-dodatak na LLDP koji pruža više mogućnosti, a posebno podržava VoIP aplikacije
- Switch prema end point device ne može slati LLDP i LLDP-MED istovremeno. Ako switch primi LLDP-MED tada i on šalje LLDP-MED..kad ponovno primi LLDP opet šalje LLDP

LLDP MED omogućava:

- Određivanje mogućnosti uređaja i koje od tih mogućnosti su uključene
- Razmjena VLAN-ova
- PoE informacije (Advanced power management)
- Inventory management , omogućava end pointovima slanje svih informacija poput firmware, software verzije, serial number, vendor name, model name...
- Lokacija-adresa, kućni broj...određivanje lokacije poziva (emergency location identifier number)..

LLDP i LLDP-MED

This example shows how to disable LLDP.

```
Switch# configure terminal  
Switch(config)# no lldp run  
Switch(config)# end
```

This example shows how to enable LLDP.

```
Switch# configure terminal  
Switch(config)# lldp run  
Switch(config)# end
```

This example shows how to enable LLDP on an interface.

```
Switch# configure terminal  
Switch(config)# interface GigabitEthernet0/1  
Switch(config-if)# lldp transmit  
Switch(config-if)# lldp receive  
Switch(config-if)# end
```

LLDP i LLDP-MED

Command	Description
clear lldp counters	Reset the traffic counters to zero.
clear lldp table	Delete the LLDP table of information about neighbors.
show lldp	Display global information, such as frequency of transmissions, the holdtime for packets being sent, and the delay time for LLDP to initialize on an interface.
show lldp entry <i>entry-name</i>	Display information about a specific neighbor. You can enter an asterisk (*) to display all neighbors, or you can enter the name of the neighbor about which you want information.
show lldp interface [<i>interface-id</i>]	Display information about interfaces where LLDP is enabled. You can limit the display to the interface about which you want information.
show lldp neighbors [<i>interface-id</i>] [detail]	Display information about neighbors, including device type, interface type and number, holdtime settings, capabilities, and port ID. You can limit the display to neighbors of a specific interface or expand the display to provide more detailed information.
show lldp traffic	Display LLDP counters, including the number of packets sent and received, number of packets discarded, and number of unrecognized TLVs.

